

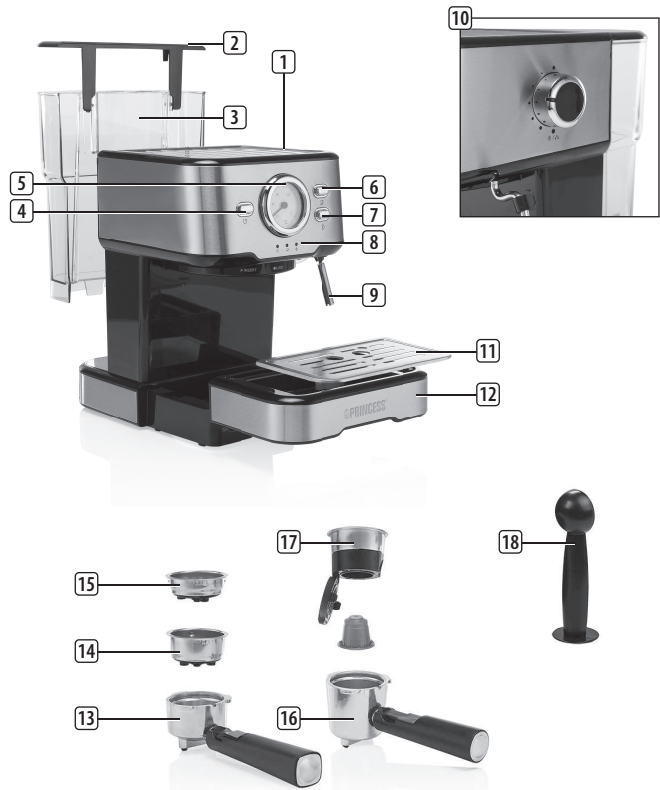


- EN Instruction manual
- NL Gebruiksaanwijzing
- FR Mode d'emploi
- DE Bedienungsanleitung
- ES Manual de usuario
- PT Manual de utilizador
- IT Manuale utente
- SV Bruksanvisning
- PL Instrukcja obsługi
- CS Návod na použití
- SK Návod na použitie
- RU Руководство по эксплуатации



Espresso Machine
01.249412.01.001

PARTS DESCRIPTION / ONDERDELENBESCHRIJVING / DESCRIPTION DES PIÈCES / TEILEBESCHREIBUNG / DESCRIPCIÓN DE LAS PIEZAS / DESCRIÇÃO DOS COMPONENTES / DESCRIZIONE DELLE PARTI / BESKRIVNING AV DELAR / OPIS CZĘŚCI / POPIS SOUČÁSTI / POPIS SUČASTI / ОПИСАНИЕ ЗАПЧАСТИ



EN Instruction manual

SAFETY

- By ignoring the safety instructions the manufacturer cannot be held responsible for the damage.
- If the supply cord is damaged, it must be replaced by the manufacturer, its service agent or similarly qualified persons in order to avoid a hazard.
- Never move the appliance by pulling the cord and make sure the cord cannot become entangled.
- The appliance must be placed on a stable, level surface.
- The user must not leave the device unattended while it is connected to the supply.
- This appliance is only to be used for household purposes and only for the purpose it is made for.
- This appliance shall not be used by children aged less than 8 years. This appliance can be used by children aged from 8 years and above and persons with reduced physical, sensory or mental capabilities or lack of experience and knowledge if they have been given supervision or instruction concerning use of the appliance in a safe way and understand the hazards involved. Children shall not play with the appliance. Keep the appliance and its cord out of reach of children aged less than 8 years. Cleaning and user maintenance shall not be made by children unless older than 8 and supervised.
- To protect yourself against an electric shock, do not immerse the cord, plug or appliance in the water or any other liquid.
- This appliance is intended to be used in household and similar applications such as:
 - Staff kitchen areas in shops, offices and other working environments.
 - By clients in hotels, motels and other residential type environments.
 - Bed and breakfast type environments.
 - Farm houses.
- Children shall not play with the appliance.
- This appliance shall not be used by children. Keep the appliance and its cord out of reach of children.

Cleaning and maintenance

- Never immerse the cord, plug, or appliance itself in water or other liquids.
- Always unplug the machine and make sure cool down before you clean it.
- All the non-electrical parts can be washed in warm soapy water. Dry thoroughly before reusing. These parts are not dishwasher safe. Never use abrasive detergents.
- Steam/hot water nozzle**
- Pull out the rubber tube downwards, then wash thoroughly. Check that the hole in the nozzle is not blocked, if necessary unblock them with a pin.
- Boiler outlet**
- At least twice a year carry out the following procedure:
 - Wipe away any coffee grounds from the outlet area.
 - Clean the boiler area with a damp cloth.
 - Clean the removed outlet thoroughly in hot soapy water using a brush, rinse thoroughly, make sure the holes are not blocked, and if necessary use a pin to clean.

Descaling

- The appliance has to be descaled every month, otherwise the coffee taste will become bad and the scale deposited inside in the machine may cause permanent and irreparable damage to the machine.
- Note:** In case of using solid descaler, make sure the descaler dissolves into cold water fully before pouring into the water tank. Never use a descaler based on mineral acids such as sulphuric acid, hydrochloric acid, sulphamic acid and acetic acid (e.g. vinegar). These descalers may damage your machine.
- Mix adequate descaler with cold water in a measuring jug as per its instructions. Fill the water tank up to the Max level with the prepared descaling solution. Then put the water tank back into the machine.
- Make sure the filter holder is not attached and put a bowl with a capacity of at least 1500ml under the boiler outlet to collect the descaling solution.
- Press down the On/Off knob and wait until the light stops blinking.
- Press down the coffee function knob and allow half the solution to flow out, seriatim press the coffee function and the On/Off button to the off position to stop the flow.

- Leave the machine to rest for 15 minutes, then press the On/Off knob and coffee function button until the water tank is empty, then rinse it thoroughly.
- Fill the water tank with cold fresh water up to the Max level again and repeat steps 2 to 5 without rest to rinse the appliance for twice.

Note: Always rinse the machine by letting it empty at least two full water tanks.

PARTS DESCRIPTION

1. Cup warming tray	10. Steam control knob
2. Tank lid	11. Cup stand
3. Water tank	12. Drip tray
4. On/off knob	13. Filter holder I
5. Thermometer	14. Filter for 2 cup dose
6. Coffee function knob	15. Filter for 1 cup dose
7. Steam function knob	16. Filter holder II
8. Indication lights	17. Filter for 1 capsule
9. Steam/hot water nozzle	18. Measuring spoon with tamper

BEFORE THE FIRST USE

- Take the appliance and accessories out of the box. Remove the stickers, protective foil or plastic from the device.
- Place the device on a flat stable surface and ensure a minimum of 10 cm free space around the device. This device is not suitable for installation in a cabinet or for outside use.
- Flush the machine through with clean water in the following steps:
 - Make sure the all buttons are in the off position and that the steam water knob is closed by turning clockwise.
 - Lift out the tank, draw up the lid and fill with cold water up to the MAX level marked. Alternatively draw up the lid and fill the tank whilst in position on the espresso machine. We recommend using filtered water as it produces better coffee and reduces limescale, never use fizzy water.
 - Refill the tank, make sure that it is correctly located and apply light pressure if necessary to ensure the valve at the bottom of the tank connects with the water inlet of the machine. It is normal for water to remain in the compartment under the tank, this can be done using a sponge.
 - Attach the filter holder to the machine by positioning it under the boiler outlet and turning to the right, respectively place suitable container underneath the boiler outlet and the steam/hot water nozzle.
 - Plug in the mains supply, Press down the On/Off knob then the power light will be illuminated, the coffee light will blink until it reaches the right temperature, then press the coffee function knob, the machine will be flushed, Press the coffee function knob after a while to turn off manually.
 - Press down the steam function knob, the steam function light will blink, when the light stops blinking turn the steam control knob and the steam nozzle will be flushed. Press the steam function knob again to stop the machine.

Important: You can not brew espresso if you have not flushed the machine at first, the flushing cycle causes the boiler to fill with water. If you have not used the machine for a few days, you have to flush it with fresh water before you use it again.

USE

Preheating the espresso machine

- To use a coffee capsule: the coffee appliance is preheated.
 - Check that the steam control knob is firmly closed (turn clockwise) and that there is water in the tank.
 - Put a jug under the steam nozzle.
 - Fit the desired filter into the filter holder (without coffee) and attach to the machine by positioning it under the boiler outlet and turning to the right, ensure is it firmly located.
 - Position two cups under the filter holder, if you use the same cup that the coffee will be served in it will be preheated. Alternatively the cups can be preheated on the cups warming tray.
 - Press the On/Off knob and wait until the light stops blinking.
 - Press down the coffee function knob and wait until two cups of water runs into the bowl.
 - Press the steam function knob and wait until the light stops blinking.
 - Turn the steam control knob anti-clockwise and allow a little amount of water to run into the jug.

Making espresso

- Preheat the appliance as above 'Preheating the espresso machine'.
- To make one or two cups of espresso: use filter holder I. Use the smaller filter for making one cup and the larger filter for two cups.
- Add the coffee using the measuring spoon provided one full spoon per cup, level the surface then lightly press with the tamper of the measuring spoon, wipe off any coffee around the rim. When buying ground coffee sure it is suitable for espresso machines. Never press the coffee too firmly as the coffee will come out slowly and the cream will be of a dark color, however, if it is pressed too lightly, the coffee will come out too fast and the cream will be a light color.
- To use a coffee capsule: use filter holder II. Open the bottom of the capsule filter, place a coffee capsule in it, cover and press tightly. It is also possible to use a Nespresso® capsule.
- Attach the filter holder into the boiler outlet, turn it to the right to lock into position. Put one or two cups underneath, if making one cup of coffee, center your cup in the middle. Ensure the on/off knob is pressed down then the power light will blink, wait until the light stops blinking then press down the coffee function knob to make espresso.
- When you've enough coffee, not too much otherwise it will be too weak (optimum dosage is 30ml per cup) press the coffee function knob again. If you are not making any more coffee, press the on/off button again to turn off the appliance.
- Remove the filter holder by turning to the left. There will be water on the filter when you remove it, this is normal.
- To remove the used coffee from the filter holder, please lift the plastic pressing block to press the edge of filter, then tip the filter holder upside down and tap out the grounds.
- Important:** You can not start to make espresso until the ready light stops blinking because it means the water temperature is not high enough when the ready light is still blinking.
- Important:** To avoid water leakages from the rim of the filter holder and to ensure optimum performance, it is necessary to clear any ground coffee from around the boiler outlet. Take care as the area may be hot.
- Note:** * Brand of a third party that is not affiliated with Princess.
- Frothing milk for cappuccino**
- Prepare the espresso as previously described.

- Make sure there is water in the tank.
- Press the on/off knob for steam, the steam light will blink, wait until the light stops blinking, this indicates that the boiler has reached the correct temperature.
- Partly fill a jug with milk - the milk may increase up to three times in volume so select a suitably sized jug. Cold semi skimmed milk gives the best results.
- Position the jug under the steam nozzle.
- Place the nozzle into the milk about 30mm deep and turn the steam control knob in an anti clockwise direction, the milk will begin to increase in volume and appear frothy. When the volume of the milk has doubled, fully immerse the nozzle and continue heating the milk. Once the desired temperature is reached(60° is optimum), stop the steam by turning the steam function knob clockwise.
- Note:** When operation in steam mode and with the steam function knob turned off, some water may drop from the boiler outlet or the attached filter holder. This water collects in the drip tray. Alternatively you can place a cup under the boiler outlet or the attached filter holder.
- Important:** Never operate the steam nozzle for longer than 2 minutes at one time.
- Important:** Never allow the milk to boil as this will spoil the flavour of the coffee.
- Important:** To prepare more than one cup of cappuccino, first make all the espresso coffees, then at the end prepare the frothed milk for all the cappuccinos
- Making espresso after frothing milk**
- If you're making espresso after frothing milk, you need to drain any overheated water that could burn your coffee as following.
- Place a container with at least 30mm depth of cold water underneath the steam nozzle, immerse the nozzle into the cold water at least 10mm depth. Ensuring the appliance is in the off position then turn the steam control knob anti-clockwise until there is no steam coming out the nozzle anymore. Now you will be able to make espresso again.
- Automatically power-off function**
- The espresso machine will automatically power off when there is no operation within 25 minutes.

ENVIRONMENT



This appliance should not be put into the domestic garbage at the end of its durability, but must be offered at a central point for the recycling of electric and electronic domestic appliances. This symbol on the appliance, instruction manual and packaging puts your attention to this important issue. The materials used in this appliance can be recycled. By recycling of used domestic appliances you contribute an important push to the protection of our environment. Ask your local authorities for information regarding the point of recollection.

Support

You can find all available information and spare parts at www.princesshome.eu/

NL Gebruiksaanwijzing

VEILIGHEID

- Als u de veiligheidsinstructies negeert, kan de fabrikant niet verantwoordelijk worden gehouden voor de mogelijke schade.
- Als het netsnoer beschadigd is, moet het worden vervangen door de fabrikant, de onderhoudsmonteur van de fabrikant of door personen met een soortgelijke kwalificatie om gevaar te voorkomen.
- Verplaats het apparaat nooit door aan het snoer te trekken en zorg dat het snoer niet in de war kan raken.
- Het apparaat moet op een stabiele, vlakke ondergrond worden geplaatst.
- De gebruiker mag het apparaat niet onbeheerd achterlaten wanneer de stekker zich in het stopcontact bevindt.
- Dit apparaat is uitsluitend voor huishoudelijk gebruik en voor het doel waar het voor bestemd is.
- Dit apparaat mag niet worden gebruikt door kinderen jonger dan 8 jaar. Dit apparaat kan worden gebruikt door kinderen vanaf 8 jaar en door personen met verminderde lichamelijke, zintuiglijke of geestelijke vermogens of gebrek aan de benodigde ervaring en kennis indien ze onder toezicht staan of instructies krijgen over hoe het apparaat op een veilige manier kan worden gebruikt alsook de gevaren begrijpen die met het gebruik samenhangen. Kinderen mogen niet met het apparaat spelen. Houd het apparaat en het netsnoer buiten bereik van kinderen jonger dan 8 jaar. Laat reiniging en onderhoud niet door kinderen uitvoeren, tenzij ze ouder zijn dan 8 jaar en onder toezicht staan.
- Dompel het snoer, de stekker of het apparaat niet onder in water of andere vloeistoffen om elektrische schokken te voorkomen.
- Dit apparaat is bedoeld voor huishoudelijk en soortgelijk gebruik, zoals:
 - Personeelkeukens in winkels, kantoren en andere werkomgevingen.
 - Door gasten in hotels, motels en andere residentiële omgevingen.
 - Bed&Breakfast-type omgevingen.
 - Boerderijen.
- Kinderen mogen niet met het apparaat spelen.
- Dit apparaat mag niet worden gebruikt door kinderen. Houd het apparaat en het netsnoer buiten bereik van kinderen.

Reiniging en onderhoud

- Dompel nooit het snoer, de stekker of het apparaat zelf onder in water of enige andere vloeistof.
- Haal voor het reinigen altijd de stekker van de machine uit het stopcontact en zorg dat de machine is afgekoeld.

- U kunt alle niet-elektrische onderdelen in een warm sopje afwassen. Droog ze zorgvuldig voordat u de machine weer gaat gebruiken. Deze onderdelen zijn niet geschikt voor de vaatwasser. Gebruik nooit schurende reinigingsmiddelen.
- Spuitmond voor stoom/heet water**
- Trek de rubberen buis omlaag en spoel deze grondig door. Controleer of het gaatje in de spuitmond niet is verstopt. Maak het gaatje indien nodig met een pen open.
- Boileruitlaat**
- Voer minimaal tweemaal per jaar de volgende procedure uit:
 - Veeg eventueel gemalen koffie van het gebied rond de uitlaat.
 - Reinig het boilergebied met een vochtige doek.
 - Reinig de verwijderde uitlaat grondig met een borstel in warm sop, spoel deze zorgvuldig schoon en controleer of de gaatjes niet zijn verstopt. Open de gaatjes indien nodig met een pen.
- Ontkalken**
- Ontkalk het apparaat maandelijks, anders krijgt de koffie een rare smaak en kan kalkaanslag de machine bijhouden en onherstelbaar beschadigen.

- Let op: Zorg bij gebruik van een vast ontkalkingsmiddel dat dit middel volledig in koud water is opgelost voordat u het in het waterreservoir giet. Gebruik nooit een ontkalkingsmiddel op basis van minerale zuren zoals zwavelzuur, zoutzuur, amidisulfonzuur en azijnzuur (zoals azijn). Deze ontkalkingsmiddelen kunnen de machine beschadigen.
- Meng voldoende ontkalkingsmiddel volgens de instructies met koud water in een maatbeker. Vul het waterreservoir tot het maximumniveau met de bereide ontkalkingsoplossing. Plaats vervolgens het waterreservoir terug in de machine.
- Controleer of de filterhouder niet is geplaatst en plaats een kom met een inhoud van minimaal 1500 ml onder de boileruitlaat om de ontkalkingsoplossing op te vangen.
- Druk op de aan/uit-knop en wacht tot het lampje stopt met knipperen.
- Druk op de koffiefunctieknop en laat de oplossing half uit de machine lopen. Zet vervolgens de koffiefunctieknop en de aan/uit-knop in de uit-stand om de waterstroom te stoppen.
- Laat de machine 15 minuten rusten. Druk daarna op de aan/uit-knop en de koffiefunctieknop tot het waterreservoir leeg is. Spoel het reservoir grondig uit.
- Vul het waterreservoir weer met schoon, koud water tot het maximumniveau en herhaal stappen 2 t/m 5 tweemaal zonder pauze om het apparaat door te spoelen.

Let op: Spoel de machine altijd via het legen van minimaal twee volle waterreservoirs.

ONDERDELENBESCHRIJVING

1. Kopverwarmer	10. Stoomregelknop
2. Reservoirdeksel	11. Kopjesstandaard
3. Waterreservoir	12. Lekbak
4. Aan/uit-knop	13. Filterhouder I
5. Thermometer	14. Filter voor 2 kopjes
6. Koffiefunctieknop	15. Filter voor 1 kopje
7. Stoomfunctieknop	16. Filterhouder II
8. Indicatielampjes	17. Filter voor 1 capsule
9. Stoom-/heetwaterpijpje	18. Maatscheepje met tamper

VOOR HET EERSTE GEBRUIK

- Haal het apparaat en de accessoires uit de doos. Verwijder de stickers, de beschermfolie of het plastic van het apparaat.
- Plaats het apparaat op een vlakke, stabiele ondergrond. Zorg voor minimaal 10 cm vrije ruimte rondom het apparaat. Dit apparaat is niet geschikt voor inbouw of gebruik buitenshuis.
- Spoel de machine in de volgende stappen door met schoon water:
 - Zorg ervoor dat alle knoppen in de uit-stand staan en dat de stoomwaterknop gesloten is (linksom draaien).
 - Til het reservoir uit de machine, doe het deksel omhoog en vul het reservoir tot de MAX-aanduiding met koud water. U kunt ook het deksel omhoog doen en het reservoir vullen zonder het reservoir uit de espressomachine te halen. Het wordt aanbevolen om gefilterd water te gebruiken, omdat dit betere koffie oplevert en kalkaanslag vermindert. Gebruik nooit bruinsend water.
 - Plaats het reservoir op de juiste plek terug en oefen zo nodig lichte druk uit om ervoor te zorgen dat het ventiel onder aan het reservoir aansluit op de watertoevoer van de machine. Het is normaal dat er water in het compartiment onder het reservoir blijft staan. Dit kunt u verwijderen met een spons.
 - Bevestig de filterhouder aan de machine door deze onder de boileruitlaat te plaatsen en rechtsom te draaien. Zet een geschikt bakje onder de boileruitlaat en de stoom-/heetwaterpijp.
 - Steek de stekker in het stopcontact en druk op de aan/uit-knop. Het voedingslampje gaat branden en het koffielampje knippert tot de juiste temperatuur is bereikt. Druk daarna op de koffiefunctieknop. De machine wordt doorgespoeld. Druk na enige tijd op de koffiefunctieknop om het apparaat handmatig uit te schakelen.

- Druk op de stoomfunctieknop. Het stoomfunctielampje gaat knipperen. Nadat het lampje is gestopt met knipperen, draait u aan de stoomregelknop en wordt het stoompijpje doorgespoeld. Druk opnieuw op de stoomfunctieknop om de machine te stoppen.

Belangrijk: U kunt geen espresso maken als u de machine niet eerst heeft doorgespoeld. Door het spoelen vult de boiler zich met water. Spoel als u de machine aan paar dagen niet heeft gebruikt deze met schoon water voordat u de machine weer gaat gebruiken.

GEBRUIK

De espressomachine voorverwarmen

- Om ervoor te zorgen dat uw espressokoffie op de juiste temperatuur wordt gezet, is het essentieel dat het koffieapparaat wordt voorverwarmd.
 - Controleer of de stoomregelknop goed gesloten is (rechtsom draaien) en of er water in het reservoir zit.
 - Zet een kan onder het stoompijpje.
 - Plaats het gewenste filter in de filterhouder (zonder koffie) en bevestig de houder aan de machine door deze onder de boileruitlaat te plaatsen en rechtsom te draaien. Zorg ervoor dat de houder goed vastzit.
 - Plaats twee kopjes onder de filterhouder. Als u het kopje gebruikt waarin de koffie wordt geseerveerd, wordt het voorverwarmd. De kopjes kunnen ook worden voorverwarmd op de kopverwarmer.
 - Druk op de aan/uit-knop en wacht tot het lampje stopt met knipperen.
 - Druk op de koffiefunctieknop en laat twee koppen water in de kan lopen.
 - Druk op de stoomfunctieknop en wacht tot het lampje stopt met knipperen.
 - Draai de stoomregelknop linksom en laat een beetje water in de kan lopen.

Espresso maken

- Verwarm het apparaat voor zoals hierboven beschreven in 'De espressomachine voorverwarmen'.
- Een of twee kopjes espresso maken: gebruik filterhouder I. Gebruik het kleinere filter voor één kopje en het grotere filter voor twee kopjes.
- Voeg de koffie toe met behulp van het meegeleverde maatscheepje. Gebruik een vol scheepje per kopje. Egaliseer het oppervlak en druk de koffie vervolgens licht aan met de tamper van het maatscheepje. Veeg eventuele koffie rond de rand weg. Gebruikt u gemalen koffie? Controleer dan eerst of deze geschikt is voor de espressomachines. Druk de koffie nooit te stevig aan. De koffie komt er dan langzaam uit en de crema krijgt een donkere kleur. Als u de koffie te licht aandrukt, komt de koffie er te snel uit en krijgt de crema een lichte kleur.
- Een koffiecapsule gebruiken: gebruik filterhouder II. Open de onderkant van het capsuliefilter, plaats er een koffiecapsule in, dek deze af en druk de capsule goed aan. Het is ook mogelijk om Nespresso®-capsules te gebruiken.
- Bevestig de filterhouder in de boileruitlaat en draai de houder rechtsom om deze te vergrendelen. Zet er een of twee kopjes onder. Zet het kopje in het midden als je er één gebruikt. Druk op de aan/uit-knop. Het voedingslampje knippert. Wacht tot het lampje stopt met knipperen en druk dan op de koffiefunctieknop om espresso te maken.
- Als u geen koffie hebt, drukt u opnieuw op de koffiefunctieknop. Gebruik niet te veel koffie, anders wordt deze te slap (optimale dosering is 30 ml per kopje). Als u geen koffie meer zet, drukt u opnieuw op de aan/uit-knop om het apparaat uit te schakelen.
- Verwijder de filterhouder door deze linksom te draaien. Er zal water op het filter staan als je het verwijderd. Dit is normaal.
- Als u de gebruikte koffie uit de filterhouder wilt verwijderen, tilt u het plastic blokje op om de rand van het filter te drukken. Draai de filterhouder vervolgens ondersteboven en tik het koffiedik eruit.
- Belangrijk:** U kunt pas beginnen met het maken van espresso als het lampje voor gereed stopt met knipperen. Als dit lampje nog knippert, betekent dit dat de watertemperatuur niet hoog genoeg is.
- Belangrijk:** Veeg eventuele restanten die zijn achtergebleven rondom de boileruitlaat weg, om te voorkomen dat er water uit de rand van de filterhouder lekt en om een optimale werking te garanderen. Wees voorzichtig; het apparaat kan heet zijn.
- Opmerking:** * Een merk van derden dat niet is geleverd aan Princess.
- Melk opschuimen voor cappuccino**
- Maak de espresso zoals eerder beschreven.
- Zorg ervoor dat er water in het reservoir zit.
- Druk op de aan/uit-knop voor stoom. Het stoomlampje begint te knipperen. Wacht tot het lampje stopt met knipperen. De boiler heeft nu de juiste temperatuur bereikt.
- Vul een kan gedeeltelijk met melk. De melk kan tot drie keer zo hoog komen, dus kies een kan die groot genoeg is. Koude halfvolle melk levert de beste resultaten.
- Zet de kan onder het stoompijpje.
- Laat het pipje tot ongeveer 30 mm diep in de melk zakken en draai de stoomregelknop linksom. De melk begint omhoog te komen en ziet er schuimig uit. Wanneer de melk in volume is verdubbeld, steekt u het pipje er helemaal in en gaat u verder met het verwarmen van de melk. Zodra de gewenste temperatuur is bereikt (60 ° is optimaal), stopt u de stoom door de stoomfunctieknop rechtsom te draaien.
- Opmerking:** Bij gebruik in de stoomstand en met uitgeschakelde stoomfunctieknop kan er wat water uit de boileruitlaat of de bevestigde filterhouder druppelen. Dit water verzamelt zich in de lekbak. U kunt ook een kopje onder de boileruitlaat of de bevestigde filterhouder zetten.
- Belangrijk:** gebruik het stoompijpje nooit langer dan 2 minuten zonder onderbreking.
- Belangrijk:** laat de melk nooit koken; dit bederft de smaak van de koffie.
- Belangrijk:** als u meer dan één kop cappuccino wilt maken, maakt u eerst alle espresso's. Bereid daarna de opgeschuimde melk voor alle cappuccino's.
- Espresso maakt na het opschuimen van de melk**
- Als u espresso maakt na het opschuimen van melk, moet u eventueel oververhit water dat uw koffie zou kunnen verbranden als volgt weg laten lopen.
- Plaats een bakje met een laagje koud water van minimaal 30 mm onder het stoompijpje en steek het pipje minimaal 10 mm in het koude water. Zorg ervoor dat het apparaat is uitgeschakeld en draai de stoomregelknop linksom totdat er geen stoom meer uit het pipje komt. Nu kunt u weer espresso maken.

Functie voor automatisch uitschakelen

- De espressomachine wordt automatisch uitgeschakeld wanneer deze 25 minuten niet in gebruik is.

MILIEU



Dit apparaat mag aan het einde van de levensduur niet bij het huishoudelijk worden gedeponeerd, maar moet bij een speciaal inzamelpunt voor hergebruik van elektrische en elektronische apparaten worden aangeboden. Het symbool op het apparaat, in de gebruiksaanwijzing en op de verpakking attendeert u hierop. De in het apparaat gebruikte materialen kunnen worden gerecycled. Met het recyclen van gebruikte huishoudelijke apparaten levert u een belangrijke bijdrage aan de bescherming van ons milieu. Informeer bij uw lokale overheid naar het inzamelpunt.

Support

U kunt alle beschikbare informatie en reserveonderdelen vinden op www.princesshome.eu/



FR Manuel d'instructions

SÉCURITÉ

• Si vous ignorez les consignes de sécurité, le fabricant ne peut être tenu pour responsable des dommages.

• Si le cordon d'alimentation est endommagé, il doit être remplacé par le fabricant, son réparateur ou des personnes qualifiées afin d'éviter tout risque.

• Ne déplacez jamais l'appareil en tirant sur le cordon et veillez à ce que celui-ci ne s'enroule pas.

• L'appareil doit être posé sur une surface stable et nivelée.

• Ne laissez jamais le dispositif sans surveillance s'il est connecté à l'alimentation.

• Cet appareil est uniquement destiné à des utilisations domestiques et seulement dans le but pour lequel il est fabriqué.

• Cet appareil ne doit pas être utilisé par des enfants de moins de 8 ans. Cet appareil peut être utilisé par des enfants de 8 ans ou plus et des personnes présentant un handicap physique, sensoriol ou mental voire ne disposant pas des connaissances et de l'expérience nécessaires en cas de surveillance ou d'instructions sur l'usage de cet appareil en toute sécurité et de compréhension des risques impliqués. Les enfants ne doivent pas jouer avec l'appareil. Maintenez l'appareil et son cordon d'alimentation hors de portée des enfants de moins de 8 ans. Le nettoyage et la maintenance utilisateur ne doivent pas être confiés à des enfants sauf s'ils ont 8 ans ou plus et sont sous surveillance.

• Afin de vous éviter un choc électrique, n'immergez pas le cordon, la prise ou l'appareil dans de l'eau ou autre liquide.

• Cet appareil est destiné à une utilisation domestique et aux applications similaires, notamment :

– Coin cuisine des commerces, bureaux et autres environnements de travail.

– Hôtels, motels et autres environnements de type résidentiel.

– Environnements de type chambre d'hôtes.

– Fermes.

• Les enfants ne doivent pas jouer avec l'appareil.

• Cet appareil ne doit pas être utilisé par les enfants. Maintenez l'appareil et son cordon d'alimentation hors de portée des enfants.

Nettoyage et entretien

• N'immergez pas le cordon, la prise ou l'appareil lui-même dans de l'eau ou dans d'autres liquides.

• Débranchez toujours la machine et assurez-vous qu'elle a suffisamment refroidi avant son nettoyage.

• Toutes les pièces non électriques sont lavables à l'eau chaude savonneuse. Séchez-les complètement avant de les réutiliser. Ces pièces ne se lavent pas au lave-vaisselle. N'utilisez jamais de détergent abrasif.

Buse de vapeur/ eau chaude

• Tirez le tube caoutchouc vers le bas puis lavez-le soigneusement. Assurez-vous que l'orifice dans la buse n'est pas bouché. Si nécessaire, débouchez-le avec une épingle.

Sortie de bouilloire

Effectuez la procédure suivante au moins deux fois par an :

• Essayez toute la mouture de café de la zone de sortie.

• Nettoyez la zone de la bouilloire avec un chiffon humide.

• Nettoyez soigneusement la sortie, une fois déposée, dans de l'eau chaude savonneuse avec une brosse. Rincez soigneusement en vous assurant que les orifices ne sont pas bouchés. Si nécessaire, utilisez une épingle pour nettoyer.

Détartrage

• L'appareil doit être détartré chaque mois sinon l'arôme du café s'appauvrit et le dépôt de tartre dans la machine peut l'endommager de manière permanente et irréparable.

Remarque : Si vous utilisez un détartrant solide, assurez-vous de le dissoudre d'abord complètement dans de l'eau froide avant de le verser dans le réservoir d'eau. N'utilisez jamais un détartrant à base d'acides minéraux comme l'acide sulfurique, l'acide chlorhydrique, l'acide sulfamique et l'acide acétique (ex. le vinaigre). Ces détartrants peuvent endommager la machine.

• Mélangez le détartrant adapté avec de l'eau froide dans un verre doseur, selon ses instructions. Remplissez le réservoir d'eau

jusqu'au niveau Max avec la solution de détartrage préparée. Remplacez ensuite le réservoir d'eau dans la machine.

• Assurez-vous que le porte-filtre n'est pas fixé et placez une carafe d'une contenance d'au moins 1500 ml sous la sortie de bouilloire afin de recueillir la solution de détartrant.

• Appuyez sur le bouton Marche/Arrêt et attendez que le voyant arrête de clignoter.

• Appuyez sur le bouton de fonction de café et laissez la moitié de la solution s'écouler.

Ensuite, appuyez sur le bouton de fonction de café et positionnez le bouton Marche/Arrêt sur arrêt pour interrompre l'écoulement.

• Laissez la machine reposer pendant 15 minutes, puis appuyez sur le bouton Marche/Arrêt et le bouton de préparation du café jusqu'à vider le réservoir d'eau. Rincez-le soigneusement.

• Remplissez à nouveau le réservoir d'eau claire froide jusqu'au niveau Max et répétez les étapes 2 à 5 sans arrêt pour rincer l'appareil deux fois.

Note :Rincez toujours la machine en lui permettant de vider au moins deux réservoirs d'eau pleins.

DESCRIPTION DES PIÈCES

1. Chauffe-plat	10. Bouton de commande de la vapeur
2. Couvercle du réservoir	11. Support de tasse
3. Réservoir d'eau	12. Bac de collecte
4. Bouton Marche/Arrêt	13. Porte-filtre I
5. Thermomètre	14. Filtre pour dose 2 tasses
6. Bouton de préparation du café	15. Filtre pour dose 1 tasse
7. Bouton de la fonction vapeur	16. Porte-filtre II
8. Voyants	17. Filtre pour une capsule
9. Buse de vapeur/d'eau chaude	18. Cuillère de mesure avec tampon

AVANT LA PREMIÈRE UTILISATION

• Retirez l'appareil et les accessoires du carton. Retirer les autocollants, le film ou le plastique protecteur de l'appareil.

• Mettez l'appareil sur une surface stable plate et assurez un dégagement tout autour de l'appareil d'au moins 10 cm. Cet appareil ne convient pas à une installation dans une armoire ou à un usage à l'extérieur.

• Purgez la machine à l'eau claire en procédant comme suit :

– Assurez-vous que tous les boutons sont en position Arrêt et que le bouton de commande de la vapeur est fermé (tourné vers la droite).

– Soulevez le réservoir, retirez le couvercle et remplissez le réservoir d'eau froide jusqu'à la marque MAX. Vous pouvez également soulever le couvercle et remplir le réservoir sans le retirer de la machine. Nous recommandons d'utiliser de l'eau filtrée, car cela produit un meilleur café et réduit la formation de tartre. N'utilisez jamais d'eau pétillante.

– Réinstallez correctement le réservoir, en appuyant légèrement si nécessaire pour veiller à ce que la valve au fond du réservoir soit bien connectée à l'entrée d'eau de la machine. Il est normal qu'il reste de l'eau dans le compartiment sous le réservoir. Vous pouvez l'essuyer avec une éponge.

• Insérez le porte-filtre sous la sortie de bouilloire de la machine et tournez-le vers la droite. Placez un récipient approprié sous la sortie de bouilloire et la buse de vapeur/d'eau chaude.

– Branchez la machine sur une prise de courant et appuyez sur le bouton Marche/Arrêt. Le voyant d'alimentation s'allume et le voyant de préparation du café clignote jusqu'à ce que l'eau soit à la bonne température. Appuyez sur le bouton de préparation du café pour purger la machine. Appuyez une nouvelle fois sur ce bouton après quelques instants pour arrêter manuellement le processus.

– Appuyez sur le bouton de la fonction vapeur. Le voyant de vapeur se met à clignoter. Lorsque le voyant s'arrête de clignoter, tournez le bouton de commande de la vapeur pour purger la buse. Appuyez de nouveau sur le bouton de la fonction vapeur pour arrêter la machine.

Important : Vous ne pouvez pas préparer un espresso si vous n'avez pas d'abord rincé la machine. Le cycle de rinçage remplit la bouilloire d'eau. Si vous n'avez pas utilisé la machine pendant quelques jours, vous devez la rincer à l'eau claire avant de la remettre en usage.

UTILISATION

Préchauffage de la machine à espresso

• Pour veiller à ce que votre espresso soit préparé à la bonne température, il est essentiel de préchauffer la machine.

– Assurez-vous que le bouton de commande de la vapeur est bien fermé (tourné vers la droite) et qu'il y a de l'eau dans le réservoir.

– Placez un pot sous la buse à vapeur.

– Placez le filtre souhaité dans le porte-filtre (sans café), insérez ce dernier sous la sortie de bouilloire, tournez-le vers la droite et serrez fermement.

– Placez deux tasses sous le porte-filtre. Si vous utilisez les mêmes tasses pour servir le café, celles-ci seront préchauffées. Vous pouvez également réchauffer les tasses sur le chauffe-plat.

– Appuyez sur le bouton Marche/Arrêt et attendez que le voyant arrête de clignoter.

– Appuyez sur le bouton de préparation du café et remplissez les deux tasses d'eau.

– Appuyez sur le bouton de la fonction vapeur et attendez que le voyant arrête de clignoter.

– Tournez le bouton de commande de la vapeur vers la gauche et laissez une petite quantité d'eau couler dans le pot.

Préparation d'un espresso

• Préchauffez l'appareil tel que décrit plus haut sous « Préchauffage de la machine à espresso ».

• Pour préparer une ou deux tasses d'espresso : utilisez le porte-filtre I. Utilisez le filtre plus petit pour une seule tasse et le filtre plus grand pour deux tasses.

• Ajoutez le café en utilisant la cuillère à mesurer, en comptant une pleine cuillèreée par tasse. Aplatissez la surface, puis pressez légèrement le café avec la partie plate de la cuillère. Essayez tout résidu de café sur le bord. Lorsque vous achetez du café moulu, assurez-vous qu'il est adapté aux machines à espresso. Ne pressez jamais le café trop fermement, car il risque de s'écouler lentement et produira une crème de couleur sombre. Au contraire, si vous ne le pressez pas assez, le café risque de s'écouler trop vite et produira une crème de couleur claire.

• Pour utiliser une capsule de café : utilisez le porte-filtre II. Ouvrez le bas du filtre à capsule, placez une capsule de café à l'intérieur, refermez et appuyez fermement. Il est également possible d'utiliser une capsule Nespresso®.

• Insérez le porte-filtre sous la sortie de bouilloire, tournez-le vers la droite et serrez fermement. Placez une ou deux tasses en dessous. Si vous ne préparez qu'une seule tasse, placez-la au milieu. Appuyez sur le bouton Marche/Arrêt et assurez-vous que le voyant clignote. Attendez que le voyant arrête de clignoter, puis appuyez sur le bouton de préparation du café.

• Lorsque vous avez suffisamment de café (pas trop pour ne pas le diluer excessivement : le dosage optimal est de 30 ml par tasse) appuyez de nouveau sur le bouton de préparation du café. Si vous ne complex pas préparer d'autres cafés, appuyez sur le bouton Marche/Arrêt pour éteindre la machine.

• Retirez le porte-filtre en le tournant vers la gauche. Il restera de l'eau dans le filtre lorsque vous le retirerez. C'est normal.

• Pour retirer le café utilisé du porte-filtre, soulevez le bloc de pression en plastique pour comprimer le bord du filtre, puis placez le porte-filtre à l'envers et tapez pour faire tomber les résidus.

Important : Vous ne pouvez pas commencer la préparation d'un expresso tant que le témoin prêt n'a pas cessé de clignoter. À défaut, la température de l'eau est insuffisante.

Important : afin d'éviter les fuites d'eau depuis le bord du porte-filtre et de garantir une performance optimale, essayez toujours la sortie de bouilloire pour éliminer les résidus de café moulu. Faites attention, car cette partie de l'appareil peut être chaude.

Remarque : * Marque de tierce partie non affiliée à Princess.

Moussage du lait pour un cappuccino

• Préparez l'espresso comme décrit précédemment.

• Vérifiez qu'il y a de l'eau dans le réservoir.

• Appuyez sur le bouton Marche/Arrêt de la vapeur, le voyant de vapeur se met à clignoter. Attendez que le voyant arrête de clignoter, ce qui indique que l'appareil a atteint la bonne température.

• Remplissez partiellement un pot avec du lait. Notez que le volume de lait peut tripler, veuillez donc choisir un pot de taille adéquate. C'est avec du lait demi-crème froid que l'on obtient les meilleurs résultats.

• Positionnez le pot sous la buse à vapeur.

• Placez la buse à environ 30 mm de profondeur dans le lait et tournez le bouton de commande de la vapeur vers la gauche. Le lait devrait commencer à mousser et à augmenter de volume. Lorsque le volume du lait a doublé, immergez complètement la buse et continuez à chauffer le lait. Une fois que la température souhaitée est atteinte (température idéale 60°), arrêtez la vapeur en tournant le bouton de fonction vapeur dans le sens des aiguilles d'une montre.

Remarque : lorsque l'appareil est utilisé en mode vapeur et que le bouton de la fonction vapeur est éteint, de l'eau peut couler de la sortie de bouilloire ou du porte-filtre. Cette eau est récupérée dans le bac de collecte. Vous pouvez également placer une tasse sous la sortie de la vapeur de la machine ou sous le porte-filtre qui y est attaché.

Important : n'utilisez jamais la buse de vapeur pendant plus de deux minutes à la fois.

Important : ne portez jamais le lait à ébullition, car cela gâchera le goût du café.

Important : pour préparer plusieurs tasses de cappuccino, préparez d'abord les espressos, puis préparez le lait moussé pour tous les cappuccinos.

Préparation d'un espresso après le moussage du lait

• Si vous préparez les espressos après avoir fait mousser le lait, vous devez purger toute eau surchauffée qui pourrait brûler votre café. Procédez comme suit :

• Placez un récipient avec au moins 30 mm d'eau froide sous la buse de vapeur et plongez la buse dans l'eau à au moins 10 mm de profondeur. Assurez-vous que la machine est éteinte et tournez le bouton de commande de la vapeur vers la gauche jusqu'à ce qu'il n'y ait plus de vapeur sortant de la buse. Vous allez maintenant pouvoir préparer les espressos.

Fonction de mise hors tension automatique

• La machine à espresso s'éteint automatiquement lorsqu'elle ne fonctionne pas dans les 25 minutes.

ENVIRONNEMENT



♻️ Cet appareil ne doit pas être jeté avec les déchets ménagers à la fin de sa durée de vie, il doit être remis à un centre de recyclage pour les appareils électriques et électroniques. Ce symbole sur l'appareil, le manuel d'utilisation et l'emballage attire votre attention sur un point important. Les matériaux utilisés dans cet appareil sont recyclables. En recyclant vos appareils, vous contribuez de manière significative à la protection de notre environnement. Renseignez-vous auprès des autorités locales pour connaître les centres de collecte des déchets.

Support
Vous retrouvez toutes les informations et pièces de rechange sur www.princesshome.eu !

DE Bedienungsanleitung

SICHERHEIT

• Beim Ignorieren der Sicherheitshinweise kann der Hersteller nicht für Schäden haftbar gemacht werden.

• Ist das Netzkabel beschädigt, muss es vom Hersteller, dem Kundendienst oder ähnlich qualifizierten Personen ersetzt werden, um Gefahren zu vermeiden.

• Bewegen Sie das Gerät niemals durch Ziehen am Kabel, und stellen Sie sicher, dass sich das Kabel nicht verwickeln kann.

• Das Gerät muss auf einer ebenen, stabilen Fläche platziert werden.

• Das Gerät darf nicht unbeaufsichtigt bleiben, während es an einer Stromquelle angeschlossen ist.

• Dieses Gerät darf nur für den Haushaltsgebrauch und nur für den Zweck benutzt werden, für den es hergestellt wurde.

• Dieses Gerät darf nicht von Kindern unter 8 Jahren verwendet werden. Dieses Gerät darf von Kindern ab 8 Jahren und von Personen mit eingeschränkten körperlichen, sensorischen oder geistigen Fähigkeiten oder einem Mangel an Erfahrung und Kenntnissen verwendet werden, sofern diese Personen beaufsichtigt

oder über den sicheren Gebrauch des Geräts unterrichtet wurden und die damit verbundenen Gefahren verstanden haben. Kinder dürfen mit dem Gerät nicht spielen. Halten Sie das Gerät und sein Anschlusskabel außerhalb der Reichweite von Kindern unter 8 Jahren. Reinigungs- und Wartungsarbeiten dürfen nicht von Kindern vorgenommen werden, es sei denn, sie sind älter als 8 und werden beaufsichtigt.

• Tauchen Sie zum Schutz vor einem Stromschlag das Kabel, den Stecker oder das Gerät niemals in Wasser oder sonstige Flüssigkeiten.

• Dieses Gerät ist dazu bestimmt, im Haushalt und ähnlichen Anwendungen verwendet zu werden, wie beispielsweise:

– In Küchen für Mitarbeiter in Läden, Büros und anderen gewerblichen Bereichen.

– Von Kunden in Hotels, Motels und anderen Wohneinrichtungen.

– In Frühlstückspensioen.

– In Gutshäusern.

• Kinder dürfen mit dem Gerät nicht spielen.

• Dieses Gerät darf nicht von Kindern verwendet werden. Halten Sie das Gerät und sein Anschlusskabel außerhalb der Reichweite von Kindern.

Reinigung und Pflege

• Tauchen Sie das Kabel, den Stecker oder das Gerät selbst niemals in Wasser oder andere Flüssigkeiten ein.

• Ziehen Sie stets den Gerätestecker aus der Steckdose und stellen Sie sicher, dass sich das Gerät abgekühlt hat, bevor Sie es reinigen.

• Alle nicht-elektrischen Teile können in warmem Seifenwasser gereinigt werden. Trocknen Sie diese vor der Wiederverwendung vollständig ab. Diese Teile sind nicht geschirrspülmaschinengeeignet. Verwenden Sie diese vor der Wiederverwendung vollständig ab. Diese Teile sind nicht geschirrspülmaschinengeeignet. Verwenden Sie niemals Scheuermittel.

Dampf-/Heißwasserdüse

• Ziehen Sie den Gummischlauch nach unten heraus und waschen Sie ihn gründlich.

• Vergewissern Sie sich, dass das Loch in der Düse nicht verstopft ist. Beseitigen Sie die Verstopfung ggf. mit einer Nadel.

Boilerauslass

Führen Sie mindestens zweimal im Jahr folgende Schritte durch:

• Wischen Sie eventuelles Kaffeemahlgut vom Auslassbereich fort.

• Reinigen Sie den Boilerbereich mit einem feuchten Tuch.

• Reinigen Sie den entfernten Auslass gründlich mit einer Bürste in heißem Seifenwasser, spülen Sie gründlich, stellen Sie sicher, dass die Löcher nicht verstopft sind und verwenden Sie zur Reinigung ggf. eine Nadel.

Entkalken

• Das Gerät muss jeden Monat entkalkt werden, da der Kaffeegeschmack andernfalls schlecht wird und der innerhalb der Maschine abgelagerte Kalk bleibende und irreparable Schäden an der Maschine verursachen kann.

Hinweis: Falls Sie eine Entkalkertablette verwenden, stellen Sie sicher, dass sich der Entkalker vollständig im kalten Wasser auflöst, bevor Sie das Wasser in den Wassertank gießen. Verwenden Sie niemals Entkalker auf Mineralsäurebasis wie Schwefelsäure, Chlorwasserstoffsäure, Sulfaminsäure oder Essigsäure. Diese Entkalker können Ihre Maschine beschädigen.

• Mischen Sie den geeigneten Entkalker gemäß den Anweisungen in einem Messbecher mit kaltem Wasser. Füllen Sie den Wassertank bis zum Max-Stand mit der vorbereiteten Entkalkungslösung. Setzen Sie den Wassertank dann wieder in die Maschine ein.
• Stellen Sie sicher, dass der Filterhalter nicht angebracht ist und stellen Sie eine Schüssel mit einem Fassungsvermögen von mindestens 1500 ml unter den Boilerauslass, um die Entkalkungslösung aufzunehmen.
• Drücken Sie auf den Ein/Aus-Knopf und warten Sie, bis die Lampe aufhört zu blinken.
• Drücken Sie auf den Kaffeefunktionsknopf und lassen Sie die Hälfte der Lösung herausfließen. Drücken Sie nacheinander auf die Kaffeefunktionstaste und die Ein-/Aus-Taste in die Aus-Stellung, um das Herausfließen zu stoppen.
• Lassen Sie die Maschine 15 Minuten lang ruhen und drücken Sie anschließend auf den Ein/Aus-Knopf und den Kaffeefunktionsknopf, bis der Wassertank leer ist. Spülen Sie ihn anschließend gründlich aus.

• Füllen Sie den Wassertank erneut bis zur Max-Wasserstandmarke mit kaltem frischem Wasser und wiederholen Sie die Schritte 2 bis 5 ohne Unterbrechung, um das Gerät doppelt durchzuspülen.

Hinweis:Spülen Sie die Maschine immer durch, indem Sie sie mindestens zwei volle Wassertanks leeren lassen.

TEILEBESCHREIBUNG

1. Tassenwärmtablett	10. Dampfgregler
2. Tankdeckel	11. Tassenstand
3. Wassertank	12. Tropftablett
4. Ein/Aus-Knopf	13. Filterhalter I
5. Thermometer	14. Filter für 2-Tassen-Dosis
6. Kaffeefunktionsknopf	15. Filter für 1-Tassen-Dosis
7. Dampffunktionsdüse	16. Filterhalter II
8. Kontrollleuchten	17. Filter für 1 Kapsel
9. Dampf-/Heißwasserdüse	18. Messlöffel mit Stampfer

VOR DER ERSTEN INBETRIEBNAHME

• Nehmen Sie das Gerät und das Zubehör aus der Kiste. Entfernen Sie die Aufkleber, die Schutzfolie oder Plastik vom Gerät.

• Stellen Sie das Gerät auf eine ebene und stabile Fläche und halten Sie einen Abstand von mindestens 10 cm um das Gerät herum ein. Dieses Gerät ist nicht für den Anschluss oder die Verwendung in einem Schrank oder im Freien geeignet.

• Spülen Sie die Maschine unter Einhaltung folgender Schritte mit saubерem Wasser durch:

– Stellen Sie sicher, dass sich alle Tassen in der Aus-Stellung befinden und dass der Dampfknopf durch Drehen im Uhrzeigersinn geschlossen wurde.

– Heben Sie den Tank heraus, ziehen Sie den Deckel ab und füllen Sie den Tank bis zur MAX-Wasserstandmarke mit kaltem Wasser.

Alternativ hierzu können Sie auch den Deckel abziehen und den Tank füllen, während er sich in seiner Position auf der Espressomaschine befindet. Wir empfehlen gefiltertes Wasser, da es besseren Kaffee produziert und die Kalkbildung verringert; verwenden Sie niemals Sprudelwasser.

– Bringen Sie den Tank wieder an und stellen Sie dabei sicher, dass er richtig platziert wurde. Üben Sie ggf. einen leichten Druck aus, um sicherzustellen, dass das Ventil unten im Tank mit dem Wassereinlass der Maschine Kontakt hat. Es ist normal, dass Wasser im Raum unter dem Tank verbleibt. Es kann mit einem Schwamm beseitigt werden.

– Bringen Sie den Filterhalter an der Maschine an, indem Sie ihn unter dem Boilerauslass positionieren und nach rechts drehen. Stellen Sie einen geeigneten Behälter unter den Boilerauslass und die Dampf-/Heißwasserdüse.

– Stecken Sie den Netzstecker in die Steckdose und drücken Sie dann auf den Ein/Aus-Knopf. Die Kontrolllampe leuchtet auf, und das Kaffeelicht blinkt, bis die richtige Temperatur erreicht ist. Drücken Sie nun den Kaffeefunktionsknopf. Die Maschine wird durchgespült. Drücken Sie nach einer Weile den Kaffeefunktionsknopf, um das Gerät manuell auszuschalten.

– Drücken Sie den Dampffunktionsknopf. Die Funktionslampe blinkt.

– Wenn die Lampe aufhört zu blinken, drehen Sie den Dampffunktionsknopf; die Dampfdüse wird nun durchgespült. Drücken Sie den Kaffeefunktionsknopf, um die Maschine zu stoppen.

Wichtig: Sie können keinen Espresso kochen, falls Sie die Maschine nicht zuerst ausgespült haben; durch den Spülzyklus wird der Boiler mit Wasser gefüllt. Falls Sie die Maschine einige Tage nicht verwendet haben, müssen Sie sie mit frischem Wasser durchspülen, bevor Sie sie wieder verwenden.

GBRAUCH

Vorheizen der Espressomaschine

• Um sicherzustellen, dass Ihr Espresso kaffee mit der richtigen Temperatur gebrüht wird, ist es entscheidend, dass die Kaffeemaschine vorgeheizt wird.

– Stellen Sie sicher, dass der Dampffunktionsknopf fest geschlossen wurde (im Uhrzeigersinn drehen), und dass sich Wasser im Tank befindet.

– Stellen Sie eine Kanne unter die Dampfdüse.

– Bringen Sie den gewünschten Filter im Filterhalter an (ohne Kaffee), und befestigen Sie ihn an der Maschine, indem Sie ihn unter dem Boilerauslass positionieren und nach rechts drehen. Stellen Sie sicher, dass er fest sitzt.

– Stellen Sie zwei Tassen unter den Filterhalter, falls Sie dieselbe Tasse verwenden, in der der Kaffee serviert wird, wird die Tasse vorgewärmt. Alternativ hierzu können die Tassen auch auf dem Tassenwärmtablett vorgewärmt werden.

– Drücken Sie auf den Ein/Aus-Knopf und warten Sie, bis die Lampe aufhört zu blinken.

– Drücken Sie auf den Kaffeefunktionsknopf und warten Sie, bis Wasser für zwei Tassen in den Behälter läuft.

– Drücken Sie auf den Dampffunktionsknopf und warten Sie, bis die Lampe aufhört zu blinken.

– Drehen Sie den Dampffunktionsknopf gegen den Uhrzeigersinn und lassen Sie ein wenig Wasser in die Kanne laufen.

Espresso kochen

• Lassen Sie das Gerät wie oben unter "Vorheizen der Espressomaschine" beschrieben vorheizen.

• Zubereitung von einer oder zwei Tassen Espresso: Verwenden Sie den kleineren Filter für eine Tasse Kaffee und den größeren Filter für zwei Tassen.

• Fügen Sie den Kaffee mit dem Messlöffel hinzu - einen vollen Löffel pro Tasse. Ebenen Sie dann die Oberfläche, drücken Sie leicht mit dem Stampfer des Messlöffels darauf und wischen Sie den Kaffee um den Rand herum fort. Wenn Sie gemahlenen Kaffee kaufen, stellen Sie sicher, dass dieser für Espressomaschinen geeignet ist. Pressen Sie den Kaffee niemals fest, da er dann langsam austritt und die Sahne eine dunkle Farbe bekommt. Wenn Sie ihn jedoch nicht fest genug pressen, tritt der Kaffee zu schnell aus und die Sahne hat eine helle Farbe.

• Verwendung einer Kaffeekapsel: Benutzen Sie Filterhalter II. Öffnen Sie den Boden des Kapselfilters und setzen Sie eine Kaffeekapsel ein. Decken Sie sie ab und drücken Sie fest. Sie können auch eine Nespresso®-Kapsel benutzen.

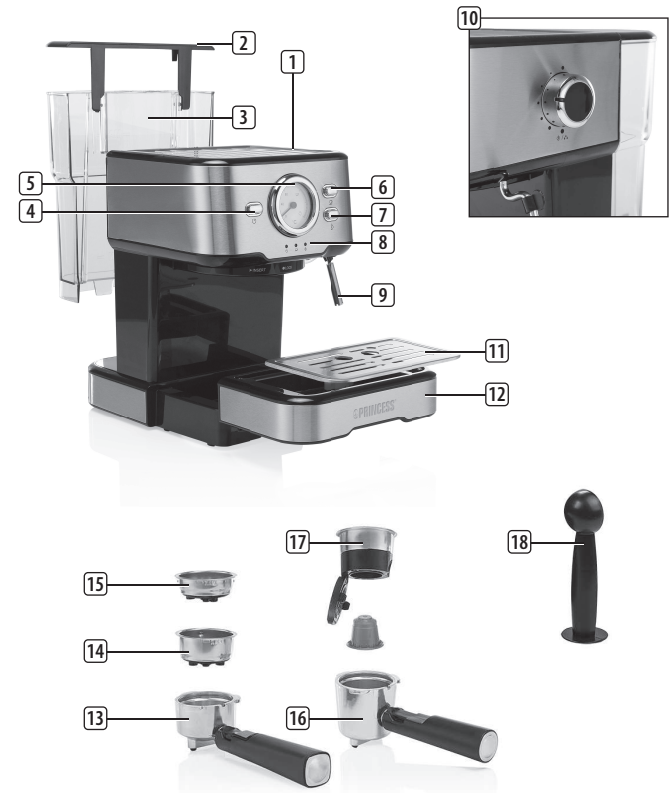


- EN** Instruction manual
- NL** Gebruiksaanwijzing
- FR** Mode d'emploi
- DE** Bedienungsanleitung
- ES** Manual de usuario
- PT** Manual de utilizador
- IT** Manuale utente
- SV** Bruksanvisning
- PL** Instrukcja obsługi
- CS** Návod na použití
- SK** Návod na použitie
- RU** Руководство по эксплуатации



Espresso Machine
01.249412.01.001

PARTS DESCRIPTION / ONDERDELENBESCHRIJVING / DESCRIPTION DES PIÈCES / TEILEBESCHREIBUNG / DESCRIPCIÓN DE LAS PIEZAS / DESCRIÇÃO DOS COMPONENTES / DESCRIZIONE DELLE PARTI / BESKRIVNING AV DELAR / OPIS CZĘŚCI / POPIS SOUČÁSTI / POPIS SUČASTI / ОПИСАНИЕ ЗАПЧАСТИ



- Para protegerse contra una descarga eléctrica, no sumerja el cable, el enchufe ni el aparato en el agua o cualquier otro líquido.
- Este aparato se ha diseñado para el uso en el hogar y en aplicaciones similares, tales como:
 - Zonas de cocina para el personal en tiendas, oficinas y otros entornos de trabajo.
 - Clientes en hoteles, moteles y otros entornos de tipo residencial.
 - Entornos de tipo casa de huéspedes.
 - Granjas.
- Los niños no pueden jugar con el aparato.
- Este aparato no debe ser utilizado por niños. Mantenga el aparato y el cable fuera del alcance de los niños.

Limpieza y mantenimiento

- Nunca sumerja el cable, el enchufe o el aparato en agua o cualquier otro líquido.
- Desenchufe siempre la máquina y asegúrese de que se haya enfriado antes de limpiarla.
- Todas las piezas que no son eléctricas se pueden lavar en agua templada con jabón. Séquelas completamente antes de volverlas a utilizar. Estas piezas no se pueden lavar en el lavavajillas. No utilice nunca detergentes abrasivos.
- **Boquilla de vapor / agua caliente**
- Saque el tubo de goma hacia abajo, posteriormente lave bien. Compruebe que el orificio de la boquilla no esté bloqueado, en caso necesario desbloquee con un afilero.

Salida del hervidor

- Lieve a cabo el siguiente procedimiento al menos dos veces al año:
 - Limpie los restos de café molido de la zona de salida.
 - Limpie la zona del hervidor con un paño húmedo.
 - Limpie bien la salida retirada con agua caliente y jabón utilizando un cepillo. Aclare bien. Asegúrese de que los orificios no estén obstruidos y, en caso necesario, utilice un afilero para limpiar.

Descalcificación

- El aparato tiene que descalcificarse todos los meses, de lo contrario el gusto del café no será bueno y la cal depositada en el interior de la máquina puede provocar daños permanentes e irreparables en la máquina.
- **Nota:** En caso de utilizar un descalcificador sólido, asegúrese de que el descalcificador se disuelva totalmente en agua fría antes de echarlo en el depósito de agua. Nunca utilice un descalcificador con base de ácidos minerales como ácido sulfúrico, ácido clorhídrico, ácido sulfámico y ácido acético (p. ej., vinagre) ya que estos descalcificadores pueden producir daños en su máquina.
- Mezcle el descalcificador adecuado con agua fría en un recipiente medidor según las instrucciones. Llène el depósito de agua hasta el nivel Máx. con la solución descalcificadora preparada. Posteriormente, vuelva a colocar el depósito de agua en la máquina.
- Asegúrese de que el soporte del filtro no esté fijado y coloque un recipiente con una capacidad de al menos 1500 ml debajo de la salida del hervidor para recoger la solución descalcificadora.
- Presione el mando de encendido/apagado y espere hasta que el piloto deje de parpadear.
- Presione el mando de la función de café y deje que salga la mitad de la solución, posteriormente, presione el botón de la función de café y de encendido/apagado a la posición de apagado para detener el flujo.
- Deje que la máquina repose durante 15 minutos, posteriormente presione el mando de encendido/apagado y el botón de la función de café hasta que el depósito de agua se vacíe. Posteriormente, aclare bien.
- Llène de nuevo el depósito de agua con agua fría limpia hasta el nivel Max y repita los pasos 2 a 5 sin descanso para aclarar el aparato por segunda vez.

- **Nota:**Aclare siempre la máquina dejando que vacíe al menos dos depósitos de agua completos.

DESCRIPCIÓN DE LOS COMPONENTES

1. Bandeja de calentamiento de tazas	10. Mando de control de vapor
2. Tapa del depósito	11. Soporte de tazas
3. Depósito de agua	12. Bandeja de goteo
4. Mando de encendido/apagado	13. Soporte del filtro I
5. Termómetro	14. Filtro para dosis de 2 tazas
6. Mando de la función de café	15. Filtro para dosis de 1 taza
7. Mando de la función de vapor	16. Soporte del filtro II
8. Pilotos	17. Filtro para 1 cápsula
9. Boquilla de vapor/agua caliente	18. Cuchara medidora con pison

ANTES DEL PRIMER USO

- Extraiga el aparato y los accesorios de la caja. Retire las pegatinas, el envoltorio de protección o el plástico del dispositivo.

- Coloque el dispositivo sobre una superficie plana estable y asegúrese de tener un mínimo de 10 cm de espacio libre alrededor del mismo. Este dispositivo no es apropiado para ser instalado en un armario o para el uso en exteriores.
- **Aclare la máquina con agua limpia** siguiendo los siguientes pasos:
 - Asegúrese de que todos los botones estén en la posición de apagado y de que el mando de vapor/agua esté cerrado girándolo en el sentido de las agujas del reloj.
 - Saque el depósito, levante la tapa y llene de agua fría hasta el nivel MAX marcado. Alternativamente, levante la tapa y llene el depósito mientras está en posición en la máquina espresso. Le recomendamos que utilice agua filtrada ya que produce mejor café y reduce las incrustaciones. Nunca utilice agua con gas.
 - Vuelva a colocar el depósito. Asegúrese de que esté colocado correctamente y aplique una ligera presión en caso necesario para garantizar que la válvula del fondo del depósito se conecte con la entrada de agua de la máquina. Es normal que quede agua en el compartimento debajo del depósito. Puede quitar el agua utilizando una esponja.
 - Fije el soporte del filtro a la máquina colocándolo debajo de la salida del hervidor y girándolo a la derecha. Posteriormente, coloque un recipiente adecuado debajo de la salida del hervidor y la boquilla de vapor/agua caliente.
 - Enchufe el suministro de red. Presione el mando de encendido/apagado y el piloto se iluminará. El piloto de café parpadeará hasta que alcance la temperatura adecuada; a continuación, presione el mando de función de café y la máquina se limpiará. Espere un poco y presione el mando de función de café para apagarlo manualmente.
 - Presione el mando de función de vapor y el piloto de vapor parpadeará. Cuando el piloto deje de parpadear, gire el mando de control de vapor y la boquilla de vapor se limpiará. Presione de nuevo el mando de la función de vapor para detener la máquina.

Importante: No puede preparar espresso si no ha aclarado la máquina primero. El ciclo de aclarado hace que el hervidor se llene de agua. Si no ha utilizado la máquina durante unos días, tiene que lavarla con agua limpia antes de volver a utilizarla.

USO

Pre calentamiento de la máquina de espresso

- Para garantizar que su café espresso se prepare a la temperatura adecuada, es fundamental precalentar la cafetera.
 - Compruebe que el mando de control de vapor esté bien cerrado (gírelo en el sentido de las agujas del reloj) y que haya agua en el depósito.
 - Ponga una jarra debajo de la boquilla de vapor.
 - Instale el filtro deseado en el soporte del filtro (sin café) y fíjelo en la máquina colocándolo debajo de la salida del hervidor y girándolo a la derecha. Asegúrese de que esté bien colocado.
 - Coloque dos tazas debajo del soporte del filtro. Si utiliza la misma taza en la que se servirá el café, estará precalentada. Alternativamente, las tazas pueden precalentarse en la bandeja de calentamiento de tazas.
 - Presione el mando de encendido/apagado y espere hasta que el piloto deje de parpadear.
 - Presione el mando de la función de café y espere hasta que fluyan dos tazas de agua al recipiente.
 - Presione el mando de función de vapor y espere hasta que el piloto deje de parpadear.
 - Gire el mando de control de vapor en el sentido contrario a las agujas del reloj y deje caer una pequeña cantidad de agua a la jarra.

Preparación de espresso

- **Precaliente el aparato como se indica en la sección anterior** "Pre calentamiento de la máquina de espresso".
- Para preparar una o dos tazas de espresso, utilice el soporte del filtro I. Utilice el filtro más pequeño para preparar una taza de café y el filtro más grande para dos tazas.
- Añada el café utilizando la cuchara medidora suministrada, una cucharada llena por taza. Nivele la superficie y posteriormente presione con la cuchara medidora. Limpie el café de alrededor del borde. Al comer el café molido, asegúrese de que sea adecuado para máquinas de espresso. Nunca presione el café con demasiada firmeza, ya que el café saldrá lentamente y la crema será de un color oscuro. No obstante, si no se presiona lo suficiente, el café saldrá demasiado rápido y la crema será de color claro.
- Para usar una cápsula de café: utilice el soporte del filtro II. Abra la parte inferior del filtro para cápsulas, coloque una cápsula de café, tápela y presione con firmeza. También puede utilizar una cápsula de Nespresso®.
- Fije el soporte del filtro en la salida del hervidor y gírelo a la derecha para bloquearlo en posición. Ponga una o dos tazas debajo. Si hace una taza de café, centre la taza en el medio. Asegúrese de pulsar el mando de encendido/apagado. El piloto de encendido parpadeará. Espere hasta que el piloto deje de parpadear, posteriormente presione el mando de la función de café para preparar espresso.
- Cuando tenga suficiente café, no demasiado para que no salga demasiado aguado (la dosis óptima es 30 ml por taza), presione de nuevo el mando de la función de café. Si no va a preparar más café, presione de nuevo el botón de encendido/apagado para apagar el aparato.
- Retire el soporte del filtro girándolo a la izquierda. Habrá agua en el filtro cuando lo retire. Esto es normal.
- Para quitar el café usado del soporte del filtro, levante el bloque de presión de plástico para presionar el borde del filtro. Posteriormente, incline el soporte del filtro hacia arriba y hacia abajo y saque el café molido.

Importante: No puede empezar a preparar espresso hasta que el piloto de "preparado" deje de parpadear ya que la temperatura del agua no es lo suficientemente elevada cuando el piloto de "preparado" aún está parpadeando.

Importante: Para evitar fugas de agua del borde del soporte del filtro y garantizar un rendimiento óptimo, es necesario quitar el café molido de alrededor de la salida del hervidor. Tenga cuidado ya que la zona puede estar caliente.

- **Nota:** * Marca de un tercero no afiliada con Princess.
- **Espumado de leche para capuchino**
- Prepare el espresso como se ha descrito anteriormente.
- Asegúrese de que haya agua en el depósito.
- Presione el mando de encendido/apagado para vapor. El piloto de vapor parpadeará. Espere hasta que el piloto deje de parpadear, lo cual indica que el hervidor ha alcanzado la temperatura correcta.
- Llène parcialmente una jarra de leche - la leche aumentará de volumen hasta tres veces de modo que seleccione una jarra del tamaño adecuado. La leche semidesnatada fría ofrece los mejores resultados.
- Coloque la jarra debajo de la boquilla de vapor.
- Coloque la boquilla de la leche a una profundidad de 30 mm y gire el mando de control del vapor en el sentido contrario a las agujas del reloj. La leche empezará a aumentar de volumen y tendrá aspecto espumado. Cuando se haya doblado el volumen de las leche, sumerja la boquilla

- totalmente y siga calentando la leche. Cuando se haya alcanzado la temperatura deseada (60 °C es óptima), detenga el vapor girando el mando de la función de vapor en el sentido de las agujas del reloj.
- **Nota:** Durante el funcionamiento en el modo de vapor y con el mando de la función de vapor desactivado, puede caer algo de agua de la salida del hervidor o el soporte del filtro fijado. Esta agua se recoge en la bandeja de goteo. Alternativamente, puede colocar una taza debajo de la salida del hervidor o el soporte del filtro fijado.
- **Importante:** Nunca utilice la boquilla de vapor durante más de 2 minutos cada vez.
- **Importante:** Nunca permita que la leche hierva ya que esto estropeará el sabor del café.
- **Importante:** Para preparar más de una taza de capuchino, primero prepare todos los cafés espresso, posteriormente prepare la leche espumada para todos los capuchinos.
- **Preparación de espresso tras espumar leche**
- Si prepara espresso tras espumar leche, es necesario drenar el agua sobrecalentada que podría quemar su café del siguiente modo:
 - Coloque un recipiente con una profundidad de al menos 30 mm de agua fría debajo de la boquilla de vapor. Sumerja la boquilla en el agua fría a menos a 10 mm de profundidad. Asegúrese de que el aparato esté en la posición de apagado, posteriormente gire el mando de control del vapor en el sentido contrario a las agujas del reloj hasta que deje de salir vapor de la boquilla. Ahora puede volver a preparar espresso.
- **Función de desconexión automática**
- La máquina espresso se apagará automáticamente si no se utiliza durante 25 minutos.

MEDIA AMBIENTE

Este aparato no debe desecharse con la basura doméstica al final de su vida útil, sino que se debe entregar en un punto de recogida para el reciclaje de aparatos eléctricos y electrónicos. Este símbolo en el aparato, manual de instrucciones y embalaje quiere atraer su atención sobre esta importante cuestión. Los materiales utilizados en este aparato se pueden reciclar. Mediante el reciclaje de electrodomésticos, usted contribuye a fomentar la protección del medioambiente. Solicite más información sobre los puntos de recogida a las autoridades locales.

Soporte

Puede encontrar toda la información y recambios en www.princesshome.eu!

PT Manual de Instruções

SEGURANÇA

- O fabricante não pode ser responsabilizado por quaisquer danos se ignorar as instruções de segurança.
- Se o cabo de alimentação estiver danificado, deve ser substituído pelo fabricante, o seu representante de assistência técnica ou alguém com qualificações semelhantes para evitar perigos.
- Nunca desloque o aparelho puxando pelo cabo e certifique-se de que este nunca fica preso.
- O aparelho deve ser colocado numa superfície plana e estável.
- O utilizador não deve abandonar o aparelho enquanto este estiver ligado à alimentação.
- Este aparelho destina-se apenas a utilização doméstica e para os fins para os quais foi concebido.
- Este aparelho não deve ser utilizado por crianças com idades compreendidas entre menos de 8 anos. Este aparelho pode ser utilizado por crianças com mais de 8 anos e por pessoas com capacidades físicas, sensoriais ou mentais reduzidas, assim como com falta de experiência e conhecimentos, caso sejam supervisionadas ou instruídas sobre como utilizar o aparelho de modo seguro e compreendam os riscos envolvidos. As crianças não devem brincar com o aparelho. Mantenha o aparelho e respetivo cabo fora do alcance de crianças com idade inferior a 8 anos. A limpeza e manutenção não devem ser realizadas por crianças a não ser que tenham mais de 8 anos e sejam supervisionadas.
- Para se proteger contra choques elétricos, não mergulhe o cabo, a ficha nem o aparelho em água ou qualquer outro líquido.
- Este aparelho destina-se a ser usado em aplicações domésticas e semelhantes tais como:
 - Zonas de cozinha profissional em lojas, escritórios e outros ambientes de trabalho.
 - Por clientes de hotéis, motéis e outros ambientes de tipo residencial.
 - Ambientes de dormida e pequeno almoço.
 - Quintas.
- As crianças não devem brincar com o aparelho.
- Este aparelho não pode ser usado por crianças. Mantenha o aparelho e respectivo cabo fora do alcance de crianças.

Limpeza e manutenção

- Nunca mergulhe o fio, a ficha ou o próprio aparelho em água ou outros líquidos.
- Desligue sempre a máquina e certifique-se de que arrefece antes de a limpar.
- Todas as peças que não sejam elétricas podem ser lavadas com água quente e sabão. Seque completamente antes de as voltar a utilizar. Estas peças não devem ser lavadas na máquina de lavar loiça. Nunca utilize detergentes abrasivos.
- **Bocal de vapor / água quente**

- Puxe o tubo de borracha para fora, no sentido descendente, depois lave minuciosamente. Certifique-se de que os orifícios no bocal não estão obstruídos. Se necessário, desobstrua-os com um alfinete.
- **Saída da caldeira**
- Execute, pelo menos, duas vez por ano, o seguinte procedimento:
 - Limpe o café moído da área de saída.
 - Limpe a área da caldeira com um pano húmido.
 - Limpe a saída removida muito bem em água quente com sabão, utilizando uma escova, depois passe abundantemente por água, certificando-se de que os orifícios não estão obstruídos e, se necessário, utilize um alfinete para limpar.
- **Descalcificar**
- O aparelho tem de ser descalcificado todos os meses, caso contrário o sabor do café deteriorar-se-á e o calcário depositado no interior da máquina poderá causar danos permanentes e irreparáveis na máquina.

Nota: Em caso de utilização de um descalcificante sólido, certifique-se de que se dissolve totalmente em água fria antes de o colocar no depósito de água. Nunca utilize um descalcificante baseado em ácidos minerais, tais como ácido sulfúrico, ácido clorídrico, ácido sulfámico e ácido acético (por exemplo, vinagre). Estes descalcificantes poderão danificar a sua máquina.

- Misture descalcificante adequado com água fria num jarro de medição, de acordo com as instruções. Encha o depósito de água até ao nível máximo com a solução de descalcificação preparada. Volte a colocar o depósito de água na máquina.
- Certifique-se de que o suporte do filtro não está encaixado e coloque uma taça com capacidade mínima de 1500 ml sob a saída da caldeira para recolher a solução descalcificante.
- Prima o botão de ligar/desligar e aguarde até que a luz pare de piscar.
- Prima o botão da função de café e permita a saída de metade da solução, prima várias vezes brevemente o botão da função de café e coloque o botão de ligar/desligar na posição de desligar para interromper o fluxo.
- Deixe a máquina parada durante 15 minutos, depois prima o botão de ligar/desligar e o botão de função de café até que depósito de água esvazie, depois lave-o minuciosamente.
- Encha o depósito de água com água fria limpa novamente até ao nível Max e repita os passos 2 a 5 sem parar para lavar o aparelho uma segunda vez.

Nota:Lave sempre a máquina, permitindo que esvazie, pelo menos, dois depósitos de água cheios.

DESCRIÇÃO DAS PEÇAS

1. Bandeja de aquecimento para chávenas	10. Botão de controlo do vapor
2. Tampa do depósito	11. Suporte para chávenas
3. Depósito de água	12. Bandeja coleitora
4. Botão de ligar/desligar	13. Suporte do filtro I
5. Termómetro	14. Filtro para 2 chávena
6. Botão da função de café	15. Filtro para 1 chávena
7. Botão da função de vapor	16. Suporte do filtro II
8. Luzes indicadoras	17. Filtro para 1 cápsula
9. Bocal de vapor / água quente	18. Colher de medição com alisador

ANTES DA PRIMEIRA UTILIZAÇÃO

- Retire o aparelho e os acessórios da caixa. Retire os autocolantes, a película ou plástico de proteção do aparelho.
- Coloque o aparelho sobre uma superfície plana e estável e deixe, no mínimo, 10 cm de espaço livre à volta do aparelho. Este aparelho não está adaptado para a instalação num armário ou para a utilização no exterior.
- Faça sair água limpa na máquina nos seguintes passos:
 - Certifique-se de que todos os botões estão na posição desligada e que o botão de vapor está fechado, rodando-o para a direita.
 - Levante o depósito, abra a tampa e encha com água fria até à marcação de nível MAX. Alternativamente, abra a tampa e encha o depósito enquanto estiver em posição na máquina. Recomendamos que utilize água filtrada, uma vez que produz melhor café e reduz o calcário. Nunca utilize água gasificada.
 - Volte a encaixar o depósito, certificando-se de que fica corretamente colocado e aplique uma ligeira pressão, se necessário, para assegurar que a válvula na parte inferior do depósito faz a ligação à entrada de água da máquina. É normal que haja água no compartimento sob o depósito, a qual poderá ser recolhida com uma esponja.
 - Encaixe o suporte do filtro na máquina, posicionando-o sob a saída da caldeira e rodando-o para a direita. Coloque respetivamente um recipiente adequado sob a saída da caldeira e do bocal de vapor/água quente.
 - Ligue a ficha à tomada e prima o botão de ligar/desligar. A luz indicadora de alimentação irá acender e a luz do café piscará até alcançar a temperatura certa; em seguida, prima o botão da função de café, a máquina será lavada. Prima o botão da função de café um pouco depois para desligar manualmente.
 - Prima o botão da função de vapor, a luz da função de vapor piscará. Quando a luz deixar de piscar, rode o botão de controlo do vapor e o bocal de vapor será lavado. Prima novamente o botão da função de vapor para parar a máquina.

Importante: Não poderá preparar café expresso, se não tiver primeiro feito sair água na máquina. O ciclo de circulação de água faz com que a caldeira se encha com água. Se não tiver utilizado a máquina de café durante alguns dias, tem de fazer sair água limpa na mesma antes de voltar a utilizá-la.

UTILIZAÇÃO

Pré-aquecer a máquina expresso

- Para assegurar que o seu café expresso é preparado com a temperatura certa, é essencial que o aparelho de café seja pré-aquecido.
 - Certifique-se de que o botão de controlo do vapor está firmemente fechado (rode para a direita) e de que existe água no depósito.
 - Coloque um jarro sob o bocal de vapor.
 - Coloque o filtro pretendido no suporte do filtro (sem café) e fixe à máquina, posicionando-o sob a saída da caldeira e rodando para a direita, certificando-se de que fica devidamente colocado.
 - Posicione duas chávenas sob o suporte do filtro, se utilizar a mesma chávena na qual irá tirar o café, esta será pré-aquecida. Alternativamente, as chávenas podem ser pré-aquecidas na bandeja de aquecimento para chávenas.
 - Prima o botão de ligar/desligar e aguarde até que a luz pare de piscar.
 - Prima o botão da função de café e aguarde até que a taça se encha com o equivalente a duas chávenas de água.
 - Prima o botão da função de vapor e aguarde até que a luz pare de piscar.
 - Rode o botão de controlo do vapor para a esquerda e permita que saia uma pequena quantidade de água para o jarro.

Tirar um café expresso

- Pré-aqueça o aparelho, tal como explicado acima em "Pré-aquecer a máquina expresso".
- Para tirar uma ou duas chávenas de expresso: use o suporte do filtro I. Use o filtro mais pequeno para preparar uma chávena e o filtro maior para duas chávenas.
- Adicione o café utilizando a colher de medição, uma colher por chávena, nivele a superfície depois pressione ligeiramente com o alisador da colher de medição e limpe eventuais resíduos de café à volta do aro. Ao comprar o primeiro lote de café, certifique-se de que é adequado para máquinas expresso. Nunca comprime demasiado o café, uma vez que o café irá demorar a sair e o creme terá cor escura; contudo, se a pressão for muito leve, o café sairá muito rapidamente e o creme terá uma cor clara.
- Para utilizar uma cápsula de café: utilize o suporte do filtro II. Abra a base do filtro da cápsula, coloque uma cápsula de café dentro dela, tape e comprima ligeiramente. Também é possível utilizar uma cápsula Nespresso®.
- Encaixe o suporte do filtro na saída da caldeira e rode para a direita para bloquear em posição. Coloque uma ou duas chávenas por baixo, no caso de pretender tirar só um café, centre a chávena no meio. Certifique-se de que prime o botão de ligar/desligar e que a luz indicadora de alimentação está a piscar, aguarde até que a luz pare de piscar e o botão da função de café para fazer sair um espresso.
- Assim que sair a quantidade ideal de café, não demasiado, caso contrário, será muito fraco (a dose ideal é de 30 ml por chávena), prima novamente o botão da função de café. Se já não estiver a fazer café, prima o botão de ligar/desligar novamente para desligar o aparelho.
- Retire o suporte do filtro, rodando-o para a esquerda. Haverá água no filtro quando o retirar, isto é normal.
- Para remover o café usado do suporte do filtro, levante o bloco de pressão plástico para premir a extremidade do filtro, depois vire o suporte do filtro ao contrário e bata levemente para fazer sair a borra.
- **Importante:** Só poderá tirar café expresso depois de a luz indicadora de pronto parar de piscar, anexo disso a temperatura da água não é elevada o suficiente.
- **Importante:** Para evitar fugas de água do aro do suporte do filtro e para assegurar um ótimo desempenho, é necessário remover o café molido que se possa ter acumulado à volta do bocal da caldeira. Tenha cuidado, uma vez que esta área poderá estar quente.

Nota: * Marca de um terceiro que não está afiliado à Princess.

Espuma de leite para capuccino

- Prepare o café expresso, tal como descrito anteriormente.
- Certifique-se de que existe água no depósito.
- Prima o botão de ligar/desligar do vapor, a luz do vapor irá piscar. Aguarde até que a luz pare de piscar, o que indica que a caldeira atingiu a temperatura certa.
- Encha parcialmente um jarro com leite - o leite poderá aumentar até 3 vezes o seu volume, pelo que deverá escolher um jarro de tamanho adequado. Leite meio-gordo frio proporciona os melhores resultados.
- Posicione o jarro sob o bocal de vapor.
- Coloque o bocal no leite a uma profundidade de cerca de 30 mm e rode o botão da de controlo do vapor para a esquerda, após o que o leite começará a aumentar de volume e ficará com um aspeto espumoso. Assim que o volume de leite tiver duplicado, mergulhe totalmente o bocal e continue a aquecer o leite. Assim que a temperatura pretendida for atingida (60 °C é ideal), desligue o vapor rodando o botão da função de vapor para a direita.

Nota: Quando está selecionado o modo de vapor com o botão da função de vapor desligado, poderá sair algumas gotas de água da saída da caldeira ou do suporte do filtro encaixado. Esta água cairá para a bandeja coleitora. Alternativamente, poderá colocar uma chávena sob a saída da caldeira ou o suporte do filtro encaixado.

Importante: Nunca utilize o bocal de vapor durante mais de 2 minutos de cada vez. **Importante:** Nunca permita que o leite ferva uma vez que isso irá alterar o sabor do café. **Importante:** Para preparar mais do que uma chávena de capuccino, tire primeiro todos os cafés expresso, depois prepare a espuma de leite para todos os capuccinos.

Tirar cafés expresso depois de preparar a espuma de leite

- Se for tirar café expresso depois de preparar a espuma de leite, terá de drenar a água sobreaquecida que poderá queimar o seu café, como explicado a seguir.
- Coloque um recipiente com uma profundidade mínima de 30 mm com água fria sob o bocal de vapor, mergulhe o bocal na água fria a uma profundidade de, pelo menos, 10 mm. Certificando-se de que o aparelho está desligado, rode o botão de controlo do vapor para a esquerda até que deixe de sair vapor através do bocal. Agora poderá tirar novamente um espresso.

Função de desativação automática

• A máquina expresso desliga-se automaticamente se não a utilizar durante 25 minutos.

AMBIENTE

Este aparelho não deve ser depositado no lixo doméstico no fim da sua vida útil, mas deve ser entregue num ponto central de reciclagem de aparatos eléctricos e electrónicos. Este símbolo indicado no aparelho, no manual de instruções e na embalagem chama a sua atenção para a importância desta questão. Os materiais utilizados neste aparelho podem ser reciclados. Ao reciclar aparelhos domésticos usados, está a contribuir de forma significativa para a proteção do nosso ambiente. Solicite às autoridades locais informações relativas aos pontos de recolha.

Assistência
Encontra todas as informações e peças de substituição disponíveis em www.princesshome.eu!

IT Istruzioni per l'uso

SICUREZZA

- Il produttore non è responsabile di eventuali danni e lesioni conseguenti la mancata osservanza delle istruzioni di sicurezza.
- Se il cavo di alimentazione è danneggiato, deve essere sostituito dal produttore, da un addetto all'assistenza o da personale con qualifiche analoghe per evitare rischi.
- Non spostare mai l'apparecchio tirandolo per il cavo e controllare che il cavo non possa rimanere impigliato.
- Collocare l'apparecchio su una superficie stabile e piana.
- Non lasciare mai l'apparecchio senza sorveglianza quando è collegato all'alimentazione.
- Questo apparecchio è destinato a un uso esclusivamente domestico e deve essere utilizzato soltanto per gli scopi previsti.

- L'apparecchio non deve essere utilizzato da bambini di età inferiore agli 8 anni. L'apparecchio può essere utilizzato da bambini di almeno 8 anni e da persone con ridotte capacità fisiche, sensoriali o mentali oppure senza la necessaria pratica ed esperienza sotto la supervisione di un adulto o dopo aver ricevuto adeguate istruzioni sull'uso in sicurezza dell'apparecchio e aver compreso i possibili rischi. I bambini non devono giocare con l'apparecchio. Mantenere l'apparecchio e il relativo cavo fuori dalla portata dei bambini di età inferiore agli 8 anni. I bambini non devono eseguire interventi di manutenzione e pulizia almeno che non abbiano più di 8 anni e non siano controllati.
- Per proteggersi dalle scosse elettriche, non immergere il cavo, la spina o l'apparecchio nell'acqua né in qualsiasi altro liquido.
- Questo apparecchio è concepito per uso domestico e applicazioni simili come:
 - Aree cucine per il personale in negozi, uffici e altri ambienti lavorativi.
 - Per i clienti in hotel, motel e altri ambienti di tipo residenziale.
 - Ambienti di tipo Bed and breakfast.
 - Fattorie.

- I bambini non devono giocare con l'apparecchio.
- Questo apparecchio non deve essere utilizzato dai bambini. Tenere l'apparecchio e il relativo cavo di alimentazione fuori dalla portata dei bambini.

- Pulizia e manutenzione**
- Non immergere mai il cavo di alimentazione, la spina o l'apparecchio in acqua o in altri liquidi.
 - Scollegare sempre la macchina e verificare che sia raffreddata prima di pulirla.
 - Tutte le parti non elettriche possono essere lavate in acqua e sapone. Asciugare accuratamente prima dell'uso. Queste parti non sono a prova di lavastoviglie. Non utilizzare mai detersigenti abrasivi.

Ugello per vapore/acqua calda

- Estrarre il tubo in gomma verso il basso, quindi lavarlo a fondo. Controllare che il foro dell'ugello non sia bloccato, se necessario sbloccarlo con uno spillo.

Usata della caldaia

Effettuare la seguente procedura almeno due volte l'anno:

- Eliminare l'eventuale presenza di polvere dall'area di uscita.
- Pulire l'area della caldaia con un panno umido.
- Lavare a fondo l'uscita scollegata in acqua saponosa con una spazzola, sciacquarla completamente, verificare che i fori non siano bloccati e se necessario usare uno spillo per pulirli.

Decalcificazione

- È necessario decalcificare l'apparecchio ogni mese, altrimenti il gusto del caffè risulterà cattivo e i depositi di calcare nella macchina possono causare danni permanenti e irreparabili alla macchina stessa.

Nota: Se si utilizza un decalcificante solido, verificare che si sciolga completamente nell'acqua fredda prima di versarlo nel serbatoio dell'acqua. Non usare mai un decalcificante basato su acidi minerali quali l'acido solforico, l'acido cloridrico, l'acido solfamico e l'acido acetico (ad es. aceto). Questi agenti decalcificanti possono danneggiare la macchina.

- Miscelare un decalcificante adatto con acqua fredda in un misurino attenendosi alle istruzioni del prodotto. Riempire il serbatoio dell'acqua fino al livello massimo con la soluzione decalcificante preparata. Quindi reinserire il serbatoio dell'acqua nella macchina.

- Verificare che il portafiltro non sia collegato e collocare una ciotola con una capacità di almeno 1500 ml sotto l'uscita della caldaia per raccogliere la soluzione decalcificante.
- Premere la manopola On/Off e attendere che la spia smetta di lampeggiare.
- Premere la manopola della funzione caffè e far defluire metà della soluzione, quindi premere nell'ordine la manopola della funzione caffè e portare il tasto On/Off sulla posizione off per interrompere il flusso.
- Lasciar riposare la macchina per 15 minuti, premere la manopola on/off e il tasto della funzione caffè fino a svuotare il serbatoio dell'acqua, poi sciacquarlo completamente.
- Riempire nuovamente il serbatoio dell'acqua con acqua fredda pulita fino al contrassegno di livello Max e ripetere le operazioni da 2 a 5 senza lasciar riposare per sciacquare l'apparecchio due volte.

Nota:Sciacquare sempre la macchina lasciandola svuotare con almeno due serbatoi pieni d'acqua.

1. Vassoio scaldta tazze	10. Manopola di controllo vapore
2. Coperchio del serbatoio	11. Supporto per tazze
3. Serbatoio dell'acqua	12. Vassoio raccogligoce
4. Manopola on/off	13. Porta filtro I
5. Termometro	14. Filtro per 2 tazze
6. Manopola della funzione caffè	15. Filtro per 1 tazza
7. Manopola della funzione vapore	16. Portafiltro II
8. Spie luminose	17. Filtro per 1 capsula
9. Ugello per vapore/acqua calda	18. Misurino con pressino

PRIMA DEL PRIMO UTILIZZO

- Estrarre apparecchio e accessori dalla scatola. Rimuovere adesivi, pellicola protettica o plastica dall'apparecchio.
- Posizionare l'apparecchio su una superficie piana stabile e assicurare un minimo di 10 cm di spazio libero intorno. Questo apparecchio non è idoneo per l'installazione in un armadietto o per uso all'aperto.
- Lavare la macchina con acqua pulita, attenendosi alla seguente procedura:
 - Verificare che tutti i pulsanti siano in posizione off e che la manopola del vapore/dell'acqua sia chiusa ruotandola in senso orario.
 - Estrarre il serbatoio sollevandolo, alzare il coperchio e riempire il serbatoio con acqua fredda fino al contrassegno di livello MAX. In alternativa sollevare il coperchio e riempire il serbatoio inserito nella macchina per espresso. Si consiglia di usare acqua filtrata, per ottenere caffè migliori e perché riduce i depositi di calcare; non usare mai acqua gassata.
 - Rimontare il serbatoio, verificare che sia correttamente posizionato; applicare una leggera pressione se necessario per garantire che la valvola sul fondo del serbatoio sia correttamente collegata all'ingresso dell'acqua della macchina. È normale che rimanga dell'acqua nel vano sotto il serbatoio; è possibile eliminarla con una spugna.
 - Fissare il portafiltro alla macchina posizionandolo sotto l'uscita della caldaia e ruotandolo verso destra. Collocare contenitori adatti rispettivamente sotto l'uscita della caldaia e l'ugello per vapore/acqua calda.
 - Collegare l'alimentazione elettrica. Premere la manopola On/Off; la spia di alimentazione si accende, la spia del caffè lampeggia fino a quando si raggiunge la temperatura corretta. A questo punto premere la manopola della funzione caffè. Si avvia la funzione di pulizia della macchina. Lasciare in funzione per un po' di tempo, poi premere la manopola della funzione caffè per interrompere manualmente.
 - Premere la manopola del vapore, la spia vapore inizia a lampeggiare; quando la spia smette di lampeggiare ruotare la manopola della funzione vapore per pulire l'ugello. Premere di nuovo la manopola della funzione vapore per fermare la macchina.

- Importante:** Non è possibile preparare un espresso senza avere lavato la macchina, il ciclo di lavaggio consente il riempimento della caldaia con acqua. Se la macchina non è stata utilizzata per qualche giorno, sciacquarla con acqua pulita prima di riutilizzarla.

USO

Preriscaldamento della macchina per caffè espresso
* Per garantire che il caffè espresso venga preparato alla giusta temperatura, è essenziale preriscaldare la macchina del caffè.

- Controllare che la manopola del vapore sia saldamente chiusa (ruotarla in senso orario) e che il serbatoio contenga acqua.
- Collocare un briccio sotto l'ugello per il vapore.
- Inserire il filtro desiderato nel portafiltro (senza caffè) e fissarlo alla macchina, posizionandolo sotto l'uscita della caldaia e ruotandolo verso destra; verificare che sia saldamente bloccato in sede.
- Posizionare due tazze sotto il portafiltro; se si usano le stesse tazze in cui dovrà essere servito il caffè, saranno preriscaldate. In alternativa, è possibile preriscaldare le tazze sul vassoio riscaldante.
- Premere la manopola On/Off e attendere che la spia termini di lampeggiare.
- Premere la manopola della funzione caffè e attendere che nel recipiente vengano erogate due tazze d'acqua.
- Premere la manopola della funzione vapore e attendere che la spia termini di lampeggiare.
- Ruotare la manopola del vapore in senso antiorario e far scorrere una piccola quantità d'acqua nel briccio.

Preparazione del caffè espresso

- Preriscaldare l'apparecchio come spiegato nel paragrafo "Preriscaldamento della macchina per caffè espresso".
- Per fare una o due tazze di espresso: utilizzare il portafiltro I. Utilizzare il filtro più piccolo per preparare una tazza di caffè e il filtro più grande per 2 tazze.
- Aggiungere il caffè usando il misurino in dotazione, un misurino pieno per ogni tazza, livellare la superficie, quindi premere leggermente con il pressino e eliminare il caffè dal bordo. Prima di acquistare caffè

macinato, verificare che sia adatto per macchine da espresso. Non premere mai eccessivamente il caffè macinato, per evitare di rallentare troppo l'erogazione del caffè e produrre una crema di colore scuro; tuttavia, se si preme troppo poco, il caffè sarà erogato troppo velocemente e la crema sarà di colore chiaro.

- Per utilizzare le capsule di caffè: utilizzare il portafiltro II. Aprire il fondo del filtro per capsule, inserirvi una capsula di caffè, chiudere e premere con decisione. È anche possibile usare le capsule Nespresso®.
- Fissare il portafiltro all'uscita della caldaia e ruotarlo verso destra per bloccarlo in posizione. Collocarvi sotto una o due tazze, per preparare una sola tazza, collocarla al centro. Premere la manopola On/Off, la spia di alimentazione lampeggia; attendere che la spia smetta di lampeggiare e premere la manopola della funzione caffè per preparare l'espresso.
- Raggiunta la quantità di caffè desiderata, non eccessiva per evitare di preparare un espresso troppo lungo (il dosaggio ottimale è 30 ml per tazza), premere di nuovo la manopola della funzione caffè. Se non si intende preparare altro caffè, premere di nuovo il tasto On/Off per spegnere l'apparecchio.
- Rimuovere il portafiltro ruotandolo verso sinistra. La presenza di acqua nel filtro appena rimosso è normale.
- Per svuotare il portafiltro, sollevare la linguetta, agganciarla al bordo del filtro per tenerlo in posizione, poi capovolgere il portafiltro e battere per rimuovere i fondi di caffè.

Importante: Non è possibile iniziare a preparare l'espresso finché la spia di apparecchio pronto non smette di lampeggiare perché se la spia continua a lampeggiare significa che la temperatura dell'acqua non è sufficiente.

Importante: Per evitare le perdite d'acqua dai bordi del portafiltro e garantire prestazioni ottimali, è necessario eliminare tutte le tracce di polvere di caffè attorno all'uscita della caldaia. Porre attenzione perché quest'area potrebbe essere calda.

Nota* Marchio di terzi, non affiliato a Princess.
Montare il latte per preparare il cappuccino

- Preparare l'espresso come descritto in precedenza.
- Verificare che il serbatoio contenga acqua.
- Premere la manopola On/Off del vapore, la spia lampeggia, attendere che la spia smetta di lampeggiare, a indicare che la caldaia ha raggiunto la temperatura corretta.
- Riempire parzialmente un briccio con latte: il volume del latte può arrivare a triplicare, quindi scegliere un contenitore adatto. Il latte freddo parzialmente scremato darà i migliori risultati.
- Collocare un briccio sotto l'ugello per vapore.
- Inserire l'ugello nel latte fino a circa 30 mm di profondità e ruotare la manopola del vapore in senso antiorario; il latte inizierà ad aumentare di volume e avrà un aspetto schiumoso. Quando il volume del latte è raddoppiato, immergere completamente l'ugello e continuare a scaldare il latte. Una volta raggiunta la temperatura desiderata (60° è la temperatura ottimale), interrompere l'erogazione del vapore ruotando la manopola della funzione vapore in senso orario.
- Nota:** Quando la macchina è in modalità vapore e la manopola della funzione vapore è chiusa, qualche goccia d'acqua può cadere dall'uscita della caldaia o dal portafiltro collegato. Quest'acqua cade nel vassoio raccogligoce. In alternativa, è possibile collocare una tazza sotto l'uscita della caldaia o del portafiltro collegato.

Importante: Non azionare mai l'ugello del vapore per più di 2 minuti alla volta.
Importante: Non far mai bollire il latte perché rovina l'aroma del caffè.
Importante: Per preparare più di una tazza di cappuccino, prima preparare tutti i caffè espresso, poi preparare il latte montato per tutti i cappuccini.

Preparazione del caffè espresso dopo aver montato il latte
* Per preparare l'espresso dopo aver montato il latte, seguire le istruzioni sottostanti per scaricare l'acqua eccessivamente calda, che potrebbe bruciare il caffè.

- Collocare un contenitore con minimo 30 mm di acqua fredda sotto l'ugello del vapore e immergere l'ugello nell'acqua fredda ad almeno 10 mm di profondità. Accertarsi che l'apparecchio sia in posizione Off quindi ruotare la manopola del vapore in senso antiorario fino a quando il vapore smette di fuoriuscire dall'ugello. A questo punto è possibile preparare di nuovo l'espresso.

Funzione di spegnimento automatico

- La macchina per caffè espresso si spegne automaticamente se non viene utilizzata entro 25 minuti.

AMBIENTE



Questo apparecchio non deve essere posto tra i rifiuti domestici alla fine del suo ciclo di vita, ma deve essere smaltito in un centro di riciclaggio per dispositivi elettrici ed elettronici domestici. Questo simbolo sull'apparecchio, il manuale di istruzioni e la confezione sottolineano tale importante questione. I materiali usati in questo apparecchio possono essere riciclati. Riciclare gli apparecchi domestici è possibile contribuire alla protezione dell'ambiente. Contattare le autorità locali per informazioni in merito ai punti di raccolta.

Assistenza
Tutte le informazioni e le parti di ricambio sono disponibili sul sito www.princesshome.eu!

SV Instruktionshandbok

SÄKERHET

- Om dessa säkerhetsanvisningar ignoreras kan inget ansvar utkrävas av tillverkaren för eventuella skador som uppkommer.
- Om nåt­sladden är skadad måste den bytas ut av tillverkaren, dess servicerepresentant eller liknande kvalificerade personer för att undvika fara.
- Flytta aldrig apparaten genom att dra den i sladden och se till att sladden inte kan trassla in sig.
- Apparaten måste placeras på en stabil, jämn yta.
- Använd aldrig apparaten o­bevakad när den är ansluten till vägguttaget.
- Denna apparat får endast användas för hushållsändamål och endast för det syfte den är konstruerad för.
- Apparaten ska inte användas av barn som är yngre än 8 år. Apparaten kan användas av barn från och med 8 års ålder och av personer med ett fysiskt, sensoriskt eller mentalt handikapp eller b­rist på erfarenhet och kunskap om de ö­vervakas eller instrueras om hur apparaten ska användas på ett säkert sätt och förstår de risker som kan uppkomma. Barn får inte leka med apparaten. Håll apparaten och nätkabeln utom räckhåll för barn som är yngre än 8 år.

- Rengöring och underhåll får inte utföras av barn såvida de inte är äldre än 8 år och övervakas.

- För att undvika elektriska stötar ska du aldrig sänka ned sladden, kontakten eller apparaten i vatten eller någon annan vätska.
- Denna apparat är avsedd för hushållsbruk och liknande användningsområden, såsom:
 - Personalkök i butiker, på kontor och i andra arbetsmiljöer.
 - Av gäster på hotell, hotell och andra liknande boendemiljöer.
 - ”Bed and breakfast” och liknande boendemiljöer.
 - Bondgårdar.
- Barn får inte leka med apparaten.
- Apparaten ska inte användas av barn. Håll apparaten och dess kabel utom räckhåll för barn.

Rengöring och underhåll

- Sänk aldrig ner sladden, kontakten eller själva apparaten i vatten eller andra vätskor.
- Koppla alltid ur maskinen och se till att den kylts ned innan rengöring.
- Alla icke­elektriska delar kan diskas i varmt diskvatten. Torka noggrant innan användning. Dessa delar är inte diskmaskintåliga. Använd aldrig slipande rengöringsmedel.

Ängal varmvatten­munstycke

- Dra gummislangen nedåt, och rengör noggrant. Kontrollera att hålet i munstycket inte är blockerat, ta bort blockeringen med en nål vid behov.

Kokare utlopp

Genomfö­lj följande procedur minst två gånger per år:

- Torka av eventuellt kaffepulver från utloppsområdet.
- Rengör kokarområdet med en fuktig trasa.
- Rengör det borttagna utloppet noga i varmt diskvatten med en borsta, skölj noggrant, se till att hålen inte är blockerade, ta bort blockeringen med en nål vid behov.

Avkalkning

- Apparaten måste avkalkas varje månad, annars kommer kaffet att smaka dåligt och kalkavlagringarna inne i maskinen kan leda till permanenta och irreparabla skador på maskinen.

Obs: Om du använder fast avkalkningsmedel, se till att avkalkningsmedlet fullständigt löser sig i kallt vatten innan du håller det i tanken. Använd aldrig avkalkningsmedel baserat på mineralrösor som svavelsyra, klorvätesyra, sulfaminsyra och ättiksyra (t ex vinäger). Dessa avkalkningsmedel kan skada din maskin.

- Blanda lämplig mängd avkalkningsmedel med kallt vatten i en mätkopp enligt avkalkningsmedlets instruktioner. Fyll vattentanken till maxnivå med förberedd avkalkningslösning. Sätt sedan tillbaka vattentanken på maskinen.
- Se till att filterhållaren ej är fäst och ställ en minst 1500ml stor skål under kokarutloppet för att samla upp avkalkningslösningen.
- Tryck på På/Av­knappen och vänta tills ljuset slutar blinka.
- Tryck ned kaffefunktionsvredet och låt halva lösningen flöda ut, tryck kaffefunktionen och På/Av­knappen till av­läget i tur och ordning för att stoppa flödet.
- Låt maskinen vila i 15 minuter och tryck sedan på På/Av­knappen och vredet för kaffefunktion tills vattentanken är tom. Skölj sedan noggrant.
- Fyll vattentanken med kallt, färskt vatten upp till MAX­markeringen igen och upprepa steg 2 till 5 utan paus för att skölja apparaten två gånger.

Obs:Skölj alltid maskinen genom att låta den tömma minst två fulla vattentankar.

1. Koppvarmningsbricka	10. Vred för ångkontroll
2. Tanklock	11. Koppställ
3. Vattentank	12. Droppbricka
4. På/Av ­ knapp	13. Filterhållare I
5. Termometer	14. Filter för dosering av 2 koppar
6. Vred för kaffefunktion	15. Filter för dosering av 1 kopp
7. Vred för ångkontroll	16. Filterhållare II
8. Indikatorlampa	17. Filter för dosering av 1 kapsel
9. Änga/varmvatten ­ munstycke	18. Mätsked med stamp

FÖRE FÖRSTA ANVÄNDNING

- Tag ut apparaten och tillbehören ur förpackningen. Ta bort klistermärkena, skyddsfilmera eller plasten från apparaten.
- Placera enheten på en platt yta och se till att det finns 10 cm fritt utrymme runt enheten. Enheten lämpar sig inte för placering i ett skåp eller för användning utomhus.
- Skölj noggrant maskinen enligt följande steg:
 - Se till att alla knappar är i av­läge och att vredet för ångkontroll är stängd genom att vrida den medurs.

- Lift ur tanken, dra upp locket och fyll på med kallt vatten upp till MAX­markeringen. Alternativt, dra upp locket och fyll tanken medan den är på plats i espressomaskinen. Vi rekommenderar att använda filterrat vatten då det ger bättre kaffe och minskar kalkavlagringar, använd aldrig bubbelvatten.
- Sätt tillbaka tanken, se till att den är korrekt placerad och applicera vid behov lätt tryck för att se till att ventilen i tankens botten är kopplad till maskinens vatteninlopp. Det är normalt att vatten stannar kvar i behållaren under tanken, detta kan göras med en svamp.

- Fäst filterhållaren på maskinen genom att placera den under kokarutloppet och vrid till höger. Placera sedan en lämplig behållare under kokarutloppet och änga/varmvatten­munstycket.
- Koppla till ström­försörjningen och tryck ned På/Av­knappen, så att strömlampa tänds. Kaffelamp­an blinkar tills den når rätt temperatur. Tryck sedan på vredet för kaffefunktion så att maskinen spolas. Tryck efter ett tag på kaffefunktionen för att stänga av manuellt.
- Tryck ner vredet för ångkontroll tills ång­funktionslampan börjar blinka. Vrid vredet för ångkontroll när lamp­an slutar blinka och ångmunstycket spolas. Tryck på vredet för ångkontroll igen för att stoppa maskinen.

Viktigt: Du kan inte brygga espresso om du inte först spolar maskinen, spol­cykeln leder till att kokaren fylls med vatten. Om du inte har använt maskinen på några dagar, måste du skölja den med rent vatten innan du använder den igen.

ANVÄNDNING

Förvärma espressomaskinen

- För att se till att ditt espressokaffe bryggs med rätt temperatur är det viktigt att kaffemaskinen är förvärd.
- Kontrollera att vredet för ångkontroll är ordentligt stängd (vrid medurs) och att det finns vatten i tanken.
- Ställ en kanna under ångmunstycket.
- Placera önskad filter i filterhållaren (utan kaffe) och fäst den på maskinen genom att placera den under kokarutloppet och vrid till höger. Se till att den sitter fast ordentligt.
- Placera två koppar under filterhållaren, om du använder samma kopp som kaffet ska serveras i kommer koppen att förvärmas. Alternativt, kan koppen förvärmas på koppvarmningsbrickan.
- Tryck på På/Av­knappen och vänta tills lamp­an slutar blinka.
- Tryck ned vredet för kaffefunktion och vänta tills två koppar vatten rinner ned i skålen.
- Tryck på vredet för ångkontroll och vänta tills lamp­an slutar blinka.
- Vrid vredet för ångkontroll moturs och låt lite vatten rinna ned i kanna.

Göra espresso

- Förvärm apparaten enligt "Förvärma espressomaskinen" ovan.
- Så här gör du en eller två koppar espresso: använd filterhållare I. Använd det mindre filtret för att göra en kopp kaffe och det större filtret för två koppar.
- Lägg i kaffe med mätskeden. En full sked per kopp, jämna ut nivån och tryck lätt med mätskedens stamp, torka av eventuellt kaffe runt sargen. När du köper malt kaffe, se till att det är lämpat för espressomaskiner.
- Tryck aldrig ned kaffet för hårt, då kommer kaffet ut för långsamt och skummet blir mörkfärgat. Dock, om du trycker för lätt, kommer kaffet ut för snabbt och skummet blir ljusfärgat.
- Om du vill använda en kaffekapsel: använd filterhållare II. Öppna kapsellfiltrets botten, placera en kaffekapsel i den, låck och tryck ordentligt. Det går även att använda en Nespresso­kapsel.
- Fäst filterhållaren vid kokarutloppet, vrid till höger och lås på plats. Ställ en eller två koppar nedarför. Placera din kopp i mitten om du gör en kopp kaffe. Se till att På/Av­knappen trycks ned så att strömlampa­ tänds, vänta tills lamp­an slutar blinka, tryck sedan ned vredet för kaffefunktion för att göra espresso.
- När du har tillräckligt med kaffe, inte för mycket då det då blir för svagt (optimal dosering är 30 ml per kopp), trycker du på vredet för kaffefunktion igen. Om du inte ska göra mer kaffe, tryck på På/Av­knappen för att stänga av maskinen.
- Ta bort filterhållaren genom att vrida den till vänster. Det kommer att finnas vatten på filtret när du tar bort det, detta är normalt.
- För att ta bort det använda kaffet från filterhållaren, lyft pressblocket av plåst för att pressa filtret, tippa sedan filtret upp och ned och håll ut resterna.

Viktigt: Du kan inte börja göra espresso förens redo­lamp­an slutar blinka, då det betyder att vattentemperaturen inte är tillräckligt hög när redo­lamp­an fortfarande blinkar.

- Viktigt:** För att undvika vatten­läckage från filterhållarens sarg och för att försäkra optimala prestanda, är det nödvändigt att rensa bort eventuellt kaffepulver runt kokarutloppet. Var försiktig då området kan vara varmt.
- Obs­:** Varumärke tillhörande tredje part som inte är kopplad till Princess.
- Skumma mjölk för cappuccino**
- Förbered espresson enligt beskrivningen ovan.
- Se till att det finns vatten i tanken.
- Tryck på På/Av­knappen för änga. Änglamp­an kommer att blinka, vänta tills lamp­an slutar blinka, det betyder att kokaren har nått rätt temperatur.
- Håll i lite mjölk i kanna­n - mjölksvolym kan öka upp till tre gånger så välj en kanna av lämplig storlek. Kall, delvis skummad mjölk ger bäst resultat.
- Placera kanna­n under ångmunstycket.
- Placera munstycket cirka 30mm djupt i mjölken och vrid vredet för ångkontroll moturs, mjölken kommer att öka i volym och bli skummig. När mjölksvolym har fördubblats, sänk ned hela munstycket och fortsätt värma mjölken. När önskad temperatur har uppnåtts (60 ° □ är optimalt), stoppa ångan genom att vrida vredet för ångkontroll medurs.
- Obs!** När du kör i ångläge och vredet för ångkontroll är stängd, kan några droppar vatten droppa från kokarutloppet eller från det fasta filtret. Detta vatten samlas upp i droppbrickan. Alternativt kan du placera en kopp under kokarutloppet eller den fasta filterhållaren.

Viktigt: Använd aldrig ångmunstycket längre än 2 minuter åt gången.
Viktigt: Låt aldrig mjölken koka då det förstör kaffets smak.
Viktigt: För att göra mer än en kopp cappuccino, gör först alla espresso och sedan den skummade mjölken till alla cappuccino.

Göra espresso efter skummad mjölk

- Om du gör espresso efter att du har skummat mjölken behöver du, enligt följande, dränera eventuellt överhettat vatten som kan bränna ditt kaffe.
- Placera en minst 30 mm djup behållare med kallvatten under ångmunstycket, sänk ned munstycket minst 10 mm i kallvattnet. Se till att apparaten är avstängd och vrid sedan vredet för ångkontroll moturs till det inte kommer ut någon mer änga från munstycket. Nu kan du göra espresso igen.

Automatisk avstängningsfunktion

- Espressomaskinen stängs av automatiskt om den inte har använts på 25 minuter.

OMGIVNING



Denna apparat ska ej slängas bland vanligt hushållsavfall när den slutat fungera. Den ska slängas på återvinningsstation för elektriskt och elektroniskt hushållsavfall. Denna symbol på apparaten, bruksanvisningen och förpackningen gör dig uppmärksam på detta. Materia­len som används i denna apparat kan återvinnas. Genom att återvinna hushållsapparat­er gör du en viktig insats för att skydda vår miljö. Fåra­ga de lokala myndigheterna var det finns insamlingsställen.

Support
Du hittar all tillgån­glig information och reservdelar på www.princesshome.eu!

PL Instrukcje użytkowania

BEZPIECZYSTWO

- Producent nie ponosi odpowiedzialności za uszkodzenia w przypadku nieprzestrzegania instrukcji bezpieczeństwa.

- W przypadku uszkodzenia kabla zasilania, aby uniknąć zagrożenia, musi on być wymieniony przez producenta, jego agenta serwisowego lub osoby o podobnych kwalifikacjach.
- Nie wolno przesuwać urządzenia, ciągnąć za przewód ani dopuszczać do zaplątania kabla.
- Urządzenie należy umieścić na stabilnej i wypoziomowanej powierzchni.
- Nigdy nie należy zostawiać włączonego urządzenia bez nadzoru.
- Urządzenie przeznaczony jest tylko do eksploatacji w gospodarstwie domowym, w sposób zgodny z jego przeznaczeniem.
- Dzieci poniżej 8 roku życia nie mogą używać tego urządzenia. Z urządzenia mogą korzystać dzieci w wieku od 8 lat oraz osoby o ograniczonych możliwościach fizycznych, sensorycznych i psychicznych bądź nieposiadające odpowiedniej wiedzy i doświadczenia, pod warunkiem, że są nadzorowane lub otrzymały instrukcje dotyczące bezpiecznego używania urządzenia, a także rozumieją związane z tym zagrożenia. Dzieciom nie wolno bawić się urządzeniem. Urządzenie oraz dołączony do niego kabel należy przechowywać poza zasięgiem dzieci, które nie ukończyły 8 lat. Czyszczenia i konserwacji nie powinny wykonywać dzieci chyba, że ukończyły 8 lat i znajdują się pod nadzorem osoby dorosłej.
- Aby uniknąć porażenia prądem elektrycznym, nie należy zanurzać przewodu, wtyczki ani urządzenia w wodzie bądź w innej cieczy.
- To urządzenie zaprojektowano do użycia w domu oraz w celu podobnych zastosowań w miejscach takich jak:
 - Pomieszczenia kuchenne w sklepach, biurach i innych miejscach pracy.
 - Przez klientów w hotelach, motelach i innych ośrodkach tego typu.
 - Ośrodki oferujące noclegi ze śniadaniem.
 - Gospodarstwa rolne.
- Dzieciom nie wolno bawić się urządzeniem.
- Dzieci nie mogą używać tego urządzenia. Trzymać urządzenie oraz przewód poza zasięgiem dzieci.

Czyszczenie i konserwacja

- Nie należy nigdy zanurzać kabla zasilającego , wtyczki ani samego urządzenia w wodzie bądź innym płynie.
- Przed rozpoczęciem czyszczenia urządzenie należy zawsze odłączyć od zasilania i odstawić do ostygnięcia.
- Wszelkie części nieelektryczne mogą być myte w ciepłej wodzie z dodatkiem detergentu. Przed kolejnym użyciem urządzenie należy dokładnie osuszyć. Częstość te nie mogą być myte w zmywarce do naczyń. Nigdy nie należy używać szorstkich środków czyszczących.
- Dysza pary/gorącej wody**
- Zdejmij gumową rurkę, pociągając ją w dół, a następnie

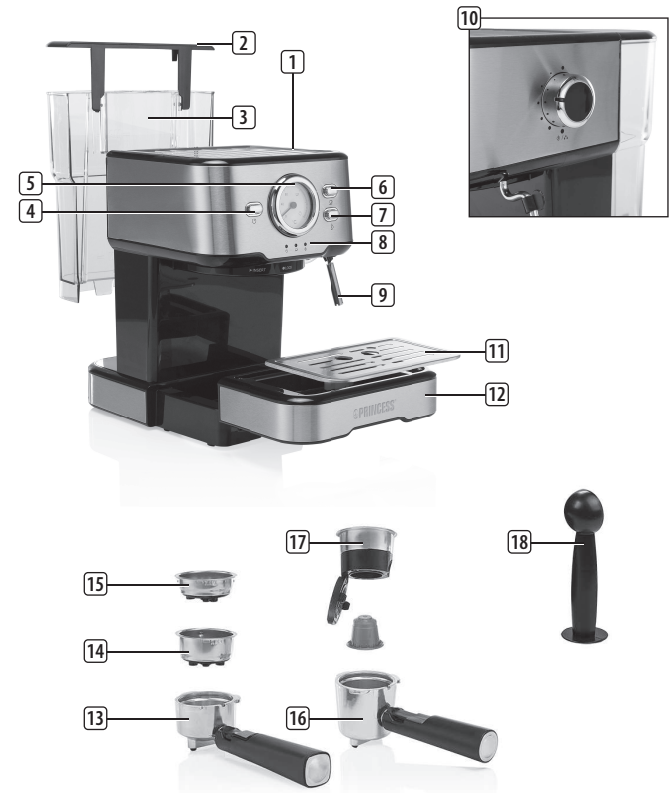


- EN Instruction manual
- NL Gebruiksaanwijzing
- FR Mode d'emploi
- DE Bedienungsanleitung
- ES Manual de usuario
- PT Manual de utilizador
- IT Manuale utente
- SV Bruksanvisning
- PL Instrukcja obsługi
- CS Návod na použití
- SK Návod na použitie
- RU Руководство по эксплуатации



Espresso Machine
01.249412.01.001

PARTS DESCRIPTION / ONDERDELENBESCHRIJVING / DESCRIPTION DES PIÈCES / TEILEBESCHREIBUNG / DESCRIZIONE DE LAS PIEZAS / DESCRIÇÃO DOS COMPONENTES / DESCRIZIONE DELLE PARTI / BESKRIVNING AV DELAR / OPIS CZĘŚCI / POPIS SOUČÁSTI / ПОПИС СУЧАСТІ / ОПИСАНИЕ ЗАПЧАСТІ



- 1. Zainstaluj komorę filtra, umieszczając ją poniżej otworu uściowego bojlera i obracając w prawo. Umieść odpowiednie naczynia pod otworem uściowym bojlera i dysza pary/gorącej wody.
- 2. Zainstaluj na urządzeniu komorę filtra, umieszczając ją poniżej otworu uściowego bojlera i obracając w prawo. Umieść odpowiednie naczynia pod otworem uściowym bojlera i dysza pary/gorącej wody.
- 3. Włóż wtyczkę zasilania do gniazdziska. Naciśnij pokrętkę włączenia/wyłączenia, zapali się kontrolka zasilania. Kontrolka kawy będzie migłała, dopóki urządzenie nie osiągnie odpowiedniej temperatury. Następnie naciśnij pokrętkę funkcji pary, urządzenie zostanie przepłukane. Po chwili naciśnij pokrętkę funkcji pary, aby ręcznie wyłączyć ekspres.
- 4. Naciśnij pokrętkę funkcji pary. Zacznie migać kontrolka funkcji pary. Kiedy przestanie migać, przekręć pokrętkę sterowania parą, dysza pary zostanie przepłukana. Ponownie naciśnij pokrętkę funkcji pary, aby wyłączyć urządzenie.
- 5. Wypełnij zbiornik, podnieś pokrywę i napełnij zimną wodą do oznaczenia MAX. Możesz także podnieść pokrywę i napełnić zbiornik, gdy jest umieszczony w ekspresie. Zalecamy stosowanie filtrowanej wody, gdyż zapewnią to lepszy smak kawy i zmniejszą ilość osadzającego się kamienia. Nie należy nigdy używać wody gazowanej.
- 6. Zainstaluj na urządzeniu komorę filtra, umieszczając ją poniżej otworu uściowego bojlera i obracając w prawo. Umieść odpowiednie naczynia pod otworem uściowym bojlera i dysza pary/gorącej wody.
- 7. Włóż wtyczkę zasilania do gniazdziska. Naciśnij pokrętkę włączenia/wyłączenia, zapali się kontrolka zasilania. Kontrolka kawy będzie migłała, dopóki urządzenie nie osiągnie odpowiedniej temperatury. Następnie naciśnij pokrętkę funkcji pary, urządzenie zostanie przepłukane. Po chwili naciśnij pokrętkę funkcji pary, aby ręcznie wyłączyć ekspres.
- 8. Naciśnij pokrętkę funkcji pary. Zacznie migać kontrolka funkcji pary. Kiedy przestanie migać, przekręć pokrętkę sterowania parą, dysza pary zostanie przepłukana. Ponownie naciśnij pokrętkę funkcji pary, aby wyłączyć urządzenie.
- 9. Wypełnij zbiornik, podnieś pokrywę i napełnij zimną wodą do oznaczenia MAX. Możesz także podnieść pokrywę i napełnić zbiornik, gdy jest umieszczony w ekspresie. Zalecamy stosowanie filtrowanej wody, gdyż zapewnią to lepszy smak kawy i zmniejszą ilość osadzającego się kamienia. Nie należy nigdy używać wody gazowanej.
- 10. Wyciągnij zbiornik, podnieś pokrywę i napełnij zimną wodą do oznaczenia MAX. Możesz także podnieść pokrywę i napełnić zbiornik, gdy jest umieszczony w ekspresie. Zalecamy stosowanie filtrowanej wody, gdyż zapewnią to lepszy smak kawy i zmniejszą ilość osadzającego się kamienia. Nie należy nigdy używać wody gazowanej.
- 11. Włóż wtyczkę zasilania do gniazdziska. Naciśnij pokrętkę włączenia/wyłączenia, zapali się kontrolka zasilania. Kontrolka kawy będzie migłała, dopóki urządzenie nie osiągnie odpowiedniej temperatury. Następnie naciśnij pokrętkę funkcji pary, urządzenie zostanie przepłukane. Po chwili naciśnij pokrętkę funkcji pary, aby ręcznie wyłączyć ekspres.
- 12. Naciśnij pokrętkę funkcji pary. Zacznie migać kontrolka funkcji pary. Kiedy przestanie migać, przekręć pokrętkę sterowania parą, dysza pary zostanie przepłukana. Ponownie naciśnij pokrętkę funkcji pary, aby wyłączyć urządzenie.
- 13. Wypełnij zbiornik, podnieś pokrywę i napełnij zimną wodą do oznaczenia MAX. Możesz także podnieść pokrywę i napełnić zbiornik, gdy jest umieszczony w ekspresie. Zalecamy stosowanie filtrowanej wody, gdyż zapewnią to lepszy smak kawy i zmniejszą ilość osadzającego się kamienia. Nie należy nigdy używać wody gazowanej.
- 14. Wyciągnij zbiornik, podnieś pokrywę i napełnij zimną wodą do oznaczenia MAX. Możesz także podnieść pokrywę i napełnić zbiornik, gdy jest umieszczony w ekspresie. Zalecamy stosowanie filtrowanej wody, gdyż zapewnią to lepszy smak kawy i zmniejszą ilość osadzającego się kamienia. Nie należy nigdy używać wody gazowanej.
- 15. Włóż wtyczkę zasilania do gniazdziska. Naciśnij pokrętkę włączenia/wyłączenia, zapali się kontrolka zasilania. Kontrolka kawy będzie migłała, dopóki urządzenie nie osiągnie odpowiedniej temperatury. Następnie naciśnij pokrętkę funkcji pary, urządzenie zostanie przepłukane. Po chwili naciśnij pokrętkę funkcji pary, aby ręcznie wyłączyć ekspres.
- 16. Naciśnij pokrętkę funkcji pary. Zacznie migać kontrolka funkcji pary. Kiedy przestanie migać, przekręć pokrętkę sterowania parą, dysza pary zostanie przepłukana. Ponownie naciśnij pokrętkę funkcji pary, aby wyłączyć urządzenie.
- 17. Wypełnij zbiornik, podnieś pokrywę i napełnij zimną wodą do oznaczenia MAX. Możesz także podnieść pokrywę i napełnić zbiornik, gdy jest umieszczony w ekspresie. Zalecamy stosowanie filtrowanej wody, gdyż zapewnią to lepszy smak kawy i zmniejszą ilość osadzającego się kamienia. Nie należy nigdy używać wody gazowanej.
- 18. Wyciągnij zbiornik, podnieś pokrywę i napełnij zimną wodą do oznaczenia MAX. Możesz także podnieść pokrywę i napełnić zbiornik, gdy jest umieszczony w ekspresie. Zalecamy stosowanie filtrowanej wody, gdyż zapewnią to lepszy smak kawy i zmniejszą ilość osadzającego się kamienia. Nie należy nigdy używać wody gazowanej.

- Upewnić się, że komora filtra nie jest zainstalowana. Pod otworem uściowym bojlera umieść miskę o pojemności co najmniej 1500 ml, aby zebrać wyptywający roztwór odkamieniający.
- Naciśnij pokrętkę włączenia/wyłączenia i zaczekaj, aż lampka przestanie migać.
- Naciśnij pokrętkę funkcji kawy, pozwalając wypłynąć połowie roztworu, a następnie kolejno zwolnij pokrętkę funkcji kawy i przycisk wł./wyl., aby zatrzymać wypływ.
- Pozostaw urządzenie na 15 minut, a następnie naciśnij pokrętkę włączenia/wyłączenia i przycisk funkcji kawy, przytrzymując do czasu, aż zbiornik na wodę się opróżni. Następnie przepłucz go dokładnie.
- Ponownie uzupełnij zbiornik na wodę zimną, czystą wodą do oznaczenia MAX i powtórz kroki 2–5 (pomijając etap pozostawienia urządzenia na 15 minut), aby dwukrotnie przepłukać urządzenie.

Uwaga:Należy zawsze pozwolić urządzeniu przepłukać się poprzez opróżnienie co najmniej dwóch pełnych zbiorników na wodę.

OPIS CZĘŚCI

1. Taca na filizanki z funkcją podgrzewania	10. Pokrętko sterowania parą
2. Pokrywa zbiornika	11. Płyta na filizanki
3. Zbiornik na wodę	12. Taca ociekowa
4. Pokrętko wł./wyl.	13. Komora filtra I
5. Termometr	14. Filtr do parzenia 2 filizanek
6. Pokrętko funkcji kawy	15. Filtr do parzenia 1 filizanki
7. Pokrętko funkcji pary	16. Komora filtra II
8. Wskaźniki świetlne	17. Filtr na 1 kapsułkę
9. Dysza pary/gorącej wody	18. Łyżka do odmierzania z ubijkami

PRZED PIERWSZYM UŻYCIEM

- Urządzenie i akcesoria należy wyjąć z pudełka. Z urządzenia należy usunąć naklejki, folię ochronną lub elementy plastikowe.
- Urządzenie umieścić na odpowiedniej, płaskiej powierzchni i zapewnić minimum 10 cm wolnej przestrzeni wokół urządzenia. Urządzenie to nie jest przystosowane do montażu w szafce lub do użytkowania na wolnym powietrzu.
- Dokładnie przepłucz urządzenie czystą wodą, wykonując następujące kroki:
 - Upewnić się, że żaden przycisk nie jest wciśnięty i że pokrętko pary/ wody jest w pozycji wyłączonej (przekręcone maksymalnie w prawo).
 - Wyciągnij zbiornik, podnieś pokrywę i napełnij zimną wodą do oznaczenia MAX. Możesz także podnieść pokrywę i napełnić zbiornik, gdy jest umieszczony w ekspresie. Zalecamy stosowanie filtrowanej wody, gdyż zapewnią to lepszy smak kawy i zmniejszą ilość osadzającego się kamienia. Nie należy nigdy używać wody gazowanej.
 - Wyciągnij zbiornik, podnieś pokrywę i napełnij zimną wodą do oznaczenia MAX. Możesz także podnieść pokrywę i napełnić zbiornik, gdy jest umieszczony w ekspresie. Zalecamy stosowanie filtrowanej wody, gdyż zapewnią to lepszy smak kawy i zmniejszą ilość osadzającego się kamienia. Nie należy nigdy używać wody gazowanej.
 - Włóż wtyczkę zasilania do gniazdziska. Naciśnij pokrętkę włączenia/wyłączenia, zapali się kontrolka zasilania. Kontrolka kawy będzie migłała, dopóki urządzenie nie osiągnie odpowiedniej temperatury. Następnie naciśnij pokrętkę funkcji pary, urządzenie zostanie przepłukane. Po chwili naciśnij pokrętkę funkcji pary, aby ręcznie wyłączyć ekspres.
 - Naciśnij pokrętkę funkcji pary. Zacznie migać kontrolka funkcji pary. Kiedy przestanie migać, przekręć pokrętkę sterowania parą, dysza pary zostanie przepłukana. Ponownie naciśnij pokrętkę funkcji pary, aby wyłączyć urządzenie.
- **Uwaga:** Bez uprzedzenia przepłukania urządzenia nie można zaparzyć espresso — cykl przepłukawania powoduje napełnienie bojlera wodą. W przypadku niekorzystania z ekspresu przez kilka dni należy przed następnym użyciem przepłukać jego układ za pomocą czystej wody.

UŻYTKOWANIE

- **Wstępne nagrzewanie ekspresu**
 - Aby parzone espresso miało odpowiednią temperaturę, konieczne jest wstępne nagrzanie ekspresu do kawy.
 - Sprawdź, czy pokrętko sterowania parą jest w pozycji wyłączonej/ zamkniętej (przekręcone maksymalnie w prawo) i czy w zbiorniku znajduje się woda.
 - Pod dyszą pary postaw kubek.
 - W komorze filtra (pustej, bez kawy) umieść odpowiedni filtr i zainstaluj ją na urządzeniu, umieszczając poniżej otworu uściowego bojlera i obracając w prawo. Sprawdź, czy jest pewnie zainstalowana.
 - Pod komorą filtra umieść dwie filizanki. Ustawione w tym miejscu filizanki są podgrzewane, dlatego idealnie nadają się do serwowania przyrządzonej kawy. Filizanki mogą być także podgrzane za pomocą tacy na filizanki z funkcją podgrzewania.
 - Naciśnij pokrętkę włączenia/wyłączenia i zaczekaj, aż lampka przestanie migać.
 - Naciśnij pokrętkę funkcji kawy i odczekaj, aż woda napelni dwie filizanki.
 - Naciśnij pokrętkę funkcji pary i zaczekaj, aż lampka przestanie migać.
 - Obróć pokrętkę sterowania parą w lewo i poczekaj, aż niewielka ilość wody ścieknie do podstawionego kubka.
- **Przyrządzenie espresso**
 - Wstępnie nagrzej urządzenie zgodnie z wyżej przedstawioną procedurą „Wstępne nagrzewanie ekspresu”.

- Aby zaparzyć jedną lub dwie filizanki kawy: użyj komory na filtr I. Do zrobienia jednej filizanki użyj mniejszego filtra, a do dwóch — większego. Nasyj kawę za pomocą łyżki do odmierzania — do przyrządzenia jednej filizanki wystarczy jedna pełna łyżka. Wyrównaj powierzchnię wysypanej kawy i lekko ubij za pomocą zintegrowanego z łyżką ubijaka. Usuń z brzegu komory filtra wszelkie pozostałości kawy. W przypadku kupowania kawy mielonej upewnij się, że nadaje się ona do użytku w ekspresach do kawy. Nigdy nie ubijaj kawy zbyt mocno, gdyż będzie ona wypływać wolno, a pianka będzie miała ciemny kolor. Z drugiej strony, za słabą piankę powoduje zbyt szybkie wypływanie kawy i uzyskanie pianki o jasnej barwie.
- Aby użyć kapsułki z kawą: użyj komory filtra II. Otwórz spód komory filtra na kapsułkę, włóż do niego kapsułkę z kawą, zamknij i mocno dociśnij. Można używać kapsulek Nespresso®.
- Zainstaluj komorę filtra, umieszczając ją poniżej otworu uściowego bojlera i obracając w prawo do pozycji zablokowanej. Pod komorą umieść jedną lub dwie filizanki. W przypadku przyrządzenia jednej filizanki kawy ustaw ją na samym środku. Upewnić się, że pokrętko włączenia/wyłączenia jest wciśnięte i miga lampka zasilania. Odczekaj, aż przestanie migać — wtedy naciśnij pokrętkę funkcji kawy, aby przyrządzić espresso.
- Gdy ilość kawy jest już wystarczająca (nie może być zbyt duża, gdyż wtedy kawa będzie za słaba — optymalna wartość to 30 ml na filizankę), naciśnij pokrętkę funkcji kawy ponownie. Jeżeli nie zamierzasz przyrządzać więcej kawy, naciśnij przycisk włączenia/wyłączenia ponownie, aby wyłączyć urządzenie.
- Zdemontuj komorę filtra, obracając ją w lewo. Po wyjściu filtra będzie się w nim znajdować woda — jest to normalne zjawisko.
- Aby usunąć z tyłu kawę z komory filtra, podnieś plastikowy blok dociskowy, aby docisnąć krawędź filtra, a następnie obróć komorę filtra do góry nogami i wystukaj fusy.
- **Uwaga:** Nie można rozprzać przyrządzenia espresso, dopóki lampka sygnalizująca gotowość przestanie migać, ponieważ jeśli nadal miga oznacza to, że temperatura wody nie jest wystarczająco wysoka.

- **Ważne:** Aby zapobiec wyciekaniu wody przez krawędź komory filtra i zapewnić optymalne rezultaty, należy koniecznie usunąć wszelkie pozostałości zmielonej kawy wokół otworu uściowego bojlera. Należy uważać, gdyż to miejsce może być gorące.
- **Uwaga:** * Marka zewnętrznej firmy, niepowiązanej z Princess.
- **Spienianie mleka do cappuccino**
 - Przygotuj espresso zgodnie z wcześniej opisanymi wskazówkami.
 - Upewnić się, że w zbiorniku znajduje się woda.
 - Naciśnij pokrętkę włączenia/wyłączenia pary; zacznie migać lampka sygnalizująca wytwarzanie pary. Odczekaj, aż lampka przestanie migać, co będzie oznaczało, że woda w bojlerze osiągnęła odpowiednią temperaturę.
 - Częściowo napełnij dzbanek mlekiem — objętość mleka może się zwiększyć nawet trzykrotnie, dlatego wybierz dzbanek odpowiedniej wielkości. Najlepsze rezultaty uzyskuje się, stosując zimne mleko połówście.
 - Umieść dzbanek pod dyszą pary.
 - Umieść dyszę w mleku na głębokości ok. 30 mm i obróć pokrętkę sterowania parą w lewo. Mleko znacznie zwiększa objętość, a jego konsystencja zaczyna stawać się piankową. Gdy mleko podwoi objętość, zanurz dyszę całkowicie i kontynuuj podgrzewanie mleka. Po osiągnięciu żądanej temperatury (optimum to 60°) zatrzymaj wytwarzanie pary, obracając pokrętkę funkcji pary w prawo.
 - **Uwaga:** Gdy ekspres działa w trybie pary, a pokrętko funkcji pary jest przekręcone w położenie wyłączenia, z otworu uściowego bojlera lub zainstalowanej komory filtra może skapywać niewielka ilość wody. Woda gromadzi się w tacy ociekowej. Można też umieścić kubek pod otworem uściowym bojlera lub zainstalowaną komorą filtra.
 - **Ważne:** Jednorazowo nie należy nigdy używać dyszy pary dłużej niż przez 2 minuty.
 - **Ważne:** Nie należy dopuścić do zagotowania mleka, gdyż tak przygotowane mleko ma niekorzystny wpływ na smak przyrządzonej kawy.
 - **Ważne:** Aby przyrządzić więcej filizanek cappuccino, należy najpierw przyrządzić spienione mleko do wszystkich kaw.
 - **Przyrządzenie espresso po spienianiu mleka**
 - W przypadku przyrządzenia espresso po spienianiu mleka musisz usunąć wszelką przegrzaną wodę, która mogłaby spalić kawę. Należy wykonać tę procedurę w następujący sposób.
 - Pod dyszą pary umieść naczynie z zimną wodą o głębokości co najmniej 30 mm. Zanurz dyszę w zimnej wodzie na głębokości co najmniej 10 mm. Upewnić się, że urządzenie znajduje się w pozycji wyłączenia, obróć pokrętko sterowania parą w lewo, aż z dyszy przestanie się wydobywać para. Teraz możesz ponownie przyrządzić espresso.

- **Funkcja automatycznego wycięcia**
 - Ekspres wyłączy się automatycznie, jeśli przez 25 minut nie zostanie przy nim wykonana żadna czynność obsługi.
- **ŚRODOWISKO**
 - Po zakończeniu eksploatacji urządzenia nie należy wyrzucać go wraz z odpadami domowymi. Urządzenie to powinno zostać zużytkowane w centralnym punkcie recyklingu domowych urządzeń elektrycznych i elektronicznych. Ten symbol znajdujący się na urządzeniu, w instrukcjach użytkownika i na opakowaniu oznacza ważne kwestie, na które należy zwrócić uwagę. Materiały, z których wytworzono to urządzenie, nadają się do przetworzenia. Recykling zużytych urządzeń gospodarstwa domowego jest znaczącym wkładem użytkownika w ochronę środowiska. Należy skontaktować się z władzami lokalnymi, aby uzyskać informacje dotyczące punktów zbiórki odpadów.

- **Wsparcie**
 - Wszelkie informacje i części zamienne można znaleźć stronie www.princesshome.eu

CS Návod k použití

- **BEZPEČNOST**
 - Při ignorování bezpečnostních pokynů nemůže být výrobce odpovědný za případná poškození.
 - Pokud je napájecí kabel poškozen, musí být vyměněn výrobcem, jeho servisním zástupcem nebo podobně kvalifikovanou osobou, aby se předešlo možným rizikům.
 - Nikdy spotřebič nepřeházejte tažením za přírodní šňůru a ujistěte se, že se kabel nemůže zamotat.
 - Spotřebič musí být umístěn na stabilním a rovném povrchu.
 - Nikdy nenechávejte zapnutý spotřebič bez dozoru.
 - Tento spotřebič lze použít pouze v domácnosti za účelem, pro který byl vyroben.
 - Tento spotřebič nesmí používat děti mladších 8 let. Tento spotřebič mohou osoby starší 8 let a lidé se sníženými fyzickými, smyslovými nebo mentálními schopnostmi či nedostatkem zkušeností a znalostí používat, pouze pokud jsou pod dohledem nebo dostali instrukce týkající se bezpečného použití přístroje a rozumí možným rizikům. Děti si nesmí hrát se spotřebičem. Udržujte spotřebič a kabel mimo

- dosahu dětí mladších 8 let. Čištění a údržbu nemohou vykonávat děti, které jsou mladší 8 let a bez dozoru.
- Abyste se ochránili před elektrickým výbojem, neponepujte napájecí kabel, zástrčku či spotřebič do vody či jiné tekutiny.
- Tento spotřebič je určený k použití v domácnosti a k podobnému používání, jako například:
 - kuchyní personálu v obchodech, kancelářích a na jiných pracovištích.
 - Klienty v hotelích, motelech a jiných ubytovacích zařízeních.
 - V penzionech.
 - Na stacích a farmách.
- Děti si nesmí hrát se spotřebičem.
- Tento spotřebič by neměli používat děti. Udržujte tento spotřebič a jeho napájecí šňůru mimo dosah dětí.

Čištění a údržba

- Kabel, zástrčku ani spotřebič samotný nikdy neponepujte do vody ani jiných kapalin.
- Před čištěním spotřebič vždy odpojte ze zásuvky a nechte vychladnout.
- Veškeré neelektrické díly lze mýt v teplé vodě s čisticím prostředkem. Před opakovaným použitím pečlivě usušte. Tyto části nelze mýt v myčce nádobí. Nikdy nepoužívejte abrazivní čisticí prostředky.

- **Tryska pary/horké vody**
 - Gumovou hadičku zatáhněte směrem dolů a poté ji pečlivě umyjte. Zkontrolujte, zda otvory v trysce nejsou upchané, v případě potřeby je vyčistěte pomocí špičatého předmětu.
- **Výpust ohřivače**
 - Alespoň dvakrát ročně proveďte následující postup:
 - Z oblasti výstupu odstraňte veškerou namletou kávu.
 - Oblast ohřivače vyčistěte vlhkým hadříkem.
 - Vyjmutou výpust kartáčkem pečlivě umyjte s pomocí horké vody s čisticím prostředkem, pečlivě opláchněte, zkontrolujte, zda otvory nejsou upchané a v případě potřeby použijte na jejich vyčištění špičatý předmět.

- **Odvápnění**
 - Spotřebič je třeba každý měsíc zbavovat vodního kamene. V opačném případě se bude chuť kávy zhoršovat a vodní kámen usazený ve spotřebiči může způsobit trvalé a neopravitelné poškození spotřebiče.

- **Poznámka:** V případě, že používáte pevný prostředek na odstraňování vodního kamene, ujistěte se před natlímání vody do nádrže, zda se prostředek ve studené vodě zcela rozpustí. Nikdy nepoužívejte prostředek na odstraňování vodního kamene na bázi minerálních kyselin jako je kyselina sírová, kyselina chlorovodíková, kyselina amidosulfonová a kyselina octová (např. oceli). Tyto prostředky na odstraňování vodního kamene by mohly spotřebič poškodit.
- Vhodný prostředek na odstraňování vodního kamene smíchejte se studenou vodou v odměrné nádobě v souladu s pokyny. Vodní nádrž naplňte do značky Max. připravený roztokem na odstranění vodního kamene. Potom vložte nádrž na vodu zpět do stroje.
- Zkontrolujte, zda není připojen držák filtru a pod výpust ohřivače umístěte mísu o objemu alespoň 1500 ml, do níž bude vytékat roztok prostředku na odstraňování vodního kamene.
- Stiskněte hlavní vypínač a vyčkejte, dokud kontrolka nepřestane blikat.
- Stiskněte funkční tlačítko kávy a vyčkejte, dokud nevyteče polovina roztoku. Poté pro zastavení proudu stiskněte funkční tlačítko kávy a vypněte hlavní vypínač.
- Nechte spotřebič v klidu 15 minut, poté stiskněte hlavní vypínač a funkční tlačítko kávy a vyčkejte, dokud nebude nádržka na vodu prázdná. Následně ji důkladně vypláchněte.
- Vodní nádrž znovu naplňte čerstvou studenou vodou po značku MAX a opakujte kroky 2 až 5 bez čekání na dvojité vyplachování spotřebiče.

Poznámka:Spotřebič vždy vypláchněte alespoň pomocí dvou plných vodních nádrží.

POPIS SOUČÁSTÍ

1. Zahřívací podložka pro hrníček.	10. Tlačítko ovládání přívodu pary
2. Víčko nádržky	11. Stojánek na hrníček
3. Nádržka na vodu	12. Odkapávací podložka
4. Hlavní vypínač	13. Držák filtru I
5. Teploměr	14. Filtr pro dávku na dva hrníčky
6. Funkční tlačítko kávy	15. Filtr pro dávku na jeden hrníček
7. Funkční tlačítko pary	16. Držák filtru II
8. Kontrolky	17. Filtr na 1 kapsli
9. Tryska pary / horké vody	18. Odměrná lžička s pěchovadlem

- **PŘED PRVNÍM POUŽITÍM**
 - Zařízení a příslušenství vyjměte z krabice. Ze spotřebiče odstraňte nálepky, ochrannou fólii nebo plast.
 - Umístěte spotřebič na rovný stabilní povrch a zajistěte minimálně 10 cm volného prostoru kolem spotřebiče. Tento spotřebič není vhodný pro instalaci do skříně nebo pro venkovní použití.
 - Spotřebič propláchněte čistou vodou následujícím postupem:

- Zkontrolujte, zda jsou všechna tlačítka v poloze vypnutu a zda je knoflík páry uzavřen otočením ve směru hodinových ručiček.
- Vyjměte nádržku, zvedněte víčko a naplňte studenou vodou po značku MAX. Nebo zvedněte víčko a nádržku naplňte na místě v kávovaru. Doporučujeme používat filtrovanou vodu, neboť káva pak chutná lépe a omezuje se usazování vápníku. Nikdy nepoužívejte perlivou vodu.
- Nádržku vraťte na místo, ujistěte se, že je umístěna správně, a jermně na ni zatlačte, aby se ventily na dně spojil s přívodem vody do spotřebiče. Je běžné, že v prostoru pod nádržkou zůstane trochu vody. Tu lze odstranit pomocí houbičky.
- Ke spotřebiči připojte držák filtru jeho umístěním pod výpust ohřivače a otočením doprava. Pod výpust ohřivače a trysku pary/horké vody umístěte vhodnou nádobu.
- Napájecí šňůru zastrčte do síťové zásuvky a stisknete hlavní vypínač. Rozsvítí se kontrolka napájení a kontrolka kávy začne blikat, dokud nebude dosaženo správné teploty pro přípravu kávy. Pak můžete stisknout funkční tlačítko kávy a propláchnout kávovar. Po chvíli stisknete funkční tlačítko kávy znovu a kávovar manuálně vypnete.
- Stisknete funkční tlačítko páry. Začne blikat funkční kontrolka páry. Jakmile blikat přestane, otočte knoflík ovládání přívodu pary a propláchněte trysku páry. Opakováním stisknutím funkčního tlačítka páry spotřebič zastavte.

Důležité: Nemůžete si připravit espresso, pokud jste spotřebič nejdříve nepropláchnli. Cyklus propláchnutí zajistí naplnění ohřivače vodou. Pokud jste spotřebič někdy ne nepoužívali, musíte jej před použitím propláchnout čistou vodou.

POUŽITÍ

- **Předehřátí kávovaru**
 - Aby se vaše espresso připravilo při správné teplotě, je důležité kávovar předehřát.
 - Zkontrolujte, zda je knoflík ovládání přívodu pary řádně utažený (otočte ve směru hodinových ručiček) a zda je v nádrže voda.
 - Pod trysku páry umístěte hrníček.
 - Do držáku filtru umístěte požadovaný filtr (bez kávy) a připojte ho ke spotřebiči umístěním pod výpust ohřivače a otočením doprava tak, aby byl pevně utažený.
 - Pod držák filtru umístěte dva hrníčky, pokud použijete stejný hrníček, v němž se bude podávat káva, předehejte se. Alternativně lze hrníčky předehřát na ohřivači desce hrníčků.
 - Stiskněte hlavní vypínač a vyčkejte, dokud kontrolka nepřestane blikat.
 - Stiskněte funkční tlačítko kávy a vyčkejte, dokud do mísy nenateče voda hmkly vody.
 - Stiskněte funkční tlačítko páry a vyčkejte, dokud kontrolka nepřestane blikat.
 - Otočte knoflík ovládání přívodu pary proti směru hodinových ručiček a nechte do hrníčku vytéct malé množství vody.

- **Příprava espresso**
 - Předehřete spotřebič dle pokynů v části „Předehřátí kávovaru”.
 - Pro přípravu jednoho nebo dvou hrníčků kávy použijte držák filtru I. Pro přípravu jednoho šálku kávy použijte malý filtr a pro přípravu dvou šálků použijte větší filtr.
 - Pomocí odměrné lžičky nasypejte kávu, jednu polnu lžičku na jeden hrníček, zároveňje povrch a následně ji jemně stlačte pěchovadlem odměrné lžičky, otvete všechnu kávu z okrajů. Když kupujete mletou kávu, ujistěte se, že je vhodná pro kávovary. Kávu nikdy nestlačíte přímo, jinak by horká káva vytékala pomalu a pěna by byla trnavá. Pokud ji však stlačíte málo, káva vyteče příliš rychle a pěna bude příliš světlá.
 - Pro přípravu kávy pomocí kávových kapslí použijte držák filtru II. Otevřete filtr kapslí odklopením dna, vložte kapsli s kávou, přiklopte dno na pevné příslušenství. Lze použít také kapsle Nespresso®.
 - Držák filtru upevněte na výpust ohřivače a otočením doprava jej zajistěte ve správné poloze. Postavte pod něj jeden nebo dva hrníčky. Pokud používáte pouze jeden hrníček, postavte jej přesně doprostřed. Stiskněte hlavní vypínač, načez začne blikat kontrolka napájení. Vyčkejte, dokud kontrolka nepřestane blikat. Pro přípravu espressa pak stisknete funkční tlačítko kávy.
 - Když je káva v hrníčku dost, avšak ne příliš mnoho, aby nebyla slabá (optimální dávka je 30 ml na hrníček), znovu stisknete funkční tlačítko kávy. Pokud se nechystáte připravit další kávu, stisknete znovu hlavní vypínač a spotřebič vypne.
 - Držák filtru odejměte otočením doleva. Ve filtru bude po vyjmutí voda. To je normální.
 - K odstranění použité kávy z držáku filtru zvedněte plastový přítačný blok a zatlačte na hranu filtru. Následně otočte držák filtru dnem nahoru a kávu z něj vyklepněte.

- **Důležité:** S přípravou espressa nemůžete začít, dokud nepřestane blikat kontrolka připravenosti, protože to znamená, že teplota vody není dostatečná, dokud kontrolka bliká.
- **Důležité:** Abyste zabránili únikům vody přes okraj držáku filtru a zajistili optimální funkci spotřebiče, je nezbytné z okolí výpustí ohřivače odstranit veškerou přebytnou namletou kávu. Dávajte pozor, neboť tato oblast může být horká.

- **Poznámka:** *Značka výrobce třetí strany, která není součástí portfolia produktů Princess.
- **Šlehaní mléka na kapučino**
 - Espresso připravte dle popisu uvedeného výše.
 - Zkontrolujte, zda je v nádrže voda.
 - Stiskněte hlavní vypínač páry, kontrolka páry začne blikat. Vyčkejte, dokud kontrolka nepřestane blikat. To znamená, že ohřivač dosáhl správné teploty.
 - Nádobu částečně naplňte mlékem - objem mléka se zvýší až třikrát, takže musíte vybrat přiměřeně velkou nádobu. Nejlepší výsledky dosáhnete při použití studené nebo polotučného mléka.
 - Nádobu umístěte pod trysku páry.
 - Trysku ponořte do mléka do hloubky přibližně 30 mm a knoflík ovládání přívodu pary otočte proti směru hodinových ručiček, mléko začne zvěšňovat svůj objem a napeňovat se. Jakmile se objem mléka zdvojnásobí, ponořte trysku do mléka celou a pokračujte v ohřívání. Po dosažení požadované teploty (60 °C) je optimální zastavte páru otočením funkčního knoflíku páry ve směru hodinových ručiček.
- **Poznámka:** Pokud pracujete v režimu páry a funkční knoflík páry je vypnutý, z výpustí ohřivače nebo z připojeného držáku filtru může trochu odkapávat voda. Tato voda se zachytí do odkapávací misky. Nebo můžete pod výpust ohřivače nebo připojený držák filtru umístit hrníček.
- **Důležité:** S tryskou páry nikdy nepracujte bez přerušení děle než 2 minuty.
- **Důležité:** Mléko nikdy nenechte vařit, neboť by se tím poškodila chuť kávy.
- **Důležité:** Na přípravu více než jednoho hrníčku kapučína připravte nejdříve espressa a poté připravte šlehané mléko pro všechna kapučína.

- **Příprava espressa po šlehaní mléka**
 - Pokud připravíte espresso až po našlehaní mléka, budete muset následujícím postupem vypustit veškerou přehřátou vodu, která by mohla vaši kávu přepálit.
 - Nádobu se studenou vodou o výšce minimálně 30 mm umístěte pod trysku páry a trysku ponořte do studené vody do hloubky minimálně 10 mm. Zkontrolujte, zda je spotřebič vypnutý, poté otočte knoflík ovládání přívodu páry proti směru hodinových ručiček a vyčkejte, dokud z trysky nepřestane vycházet pára. Nyní budete moci znovu připravit espresso.

- **Funkce automatického vypnutí**
 - Jakmile kávovar není používán po dobu 25 minut, automaticky se vypne.

Poznámka: V prípade, že používate pevný prostriedok na odstránenie vodného kameňa, ubezpečte sa, že sa prostriedok na odstránenie vodného kameňa v studenej vode úplne rozpustil, než ho nalejete do nádrže na vodu. Nikdy nepoužívajte prostriedky na odstránenie vodného kameňa na báze minerálnych kyselín, ako napr. kyseliny sírovej, kyseliny chlorovodíkovej, kyseliny amidosulfonovej a kyseliny octovej (napr. octa). Tieto prostriedky na odstránenie vodného kameňa môžu spotrebič poškodiť.

- **Prostriedok na odstránenie vodného kameňa zmiešajte so studenou vodou v odmernej nádobe podľa pokynov.** Vodnú nádrž naplňte po úroveň Max. pripraveným prípravkom na odstránenie vodného kameňa. Potom dajte nádrž na vodu naspäť do prístroja.
- Skontrolujte, či držiak na filter nie je pripojený a pod výpusť ohrievača umiestnite nádobu s kapacitou minimálne 1500 ml, do ktorého vytečie roztok na odstránenie vodného kameňa.
- **Stlačte hlavný vypínač a počkajte, kým kontrolka prestane blikať.**
- **Stlačte funkčný gombík kávy a nechajte polovicu roztoku vytecť, potom súčasne stlačte funkčný gombík kávy a hlavným vypínačom vypnite vytekanie.**
- **Spotrebič nechajte 15 minút odpočívať, potom stlačte hlavný vypínač a funkčné tlačidlo kávy, kým sa nádrž na vodu nevyprázdni.** Potom ju starostlivo vypláchnite.
- **Nádrž na vodu znovu naplňte studenou vodou do úrovne Max. a opakujte kroky 2 až 5 bež odpočinku, a spotrebič tak dvakrát vypláchnite.**

Poznámka:Spotrebič vždy vypláchnite a nechajte vyprázdniť aspoň dve plné nádrže na vodu.

1. Podnos na ohrievanie šálok	10. Regulátor pary
2. Veko nádrže	11. Podstavec na šálky
3. Nádrž na vodu	12. Zásobník na odkvapkávanie
4. Hlavný vypínač	13. Držiak filtra I
5. Teplomer	14. Filter na dávkou pre 2 šálky
6. Funkčný gombík kávy	15. Filter na dávkou pre 1 šálku
7. Funkčný gombík pary	16. Držiak filtra II
8. Kontrolky	17. Filter na 1 kapsulu
9. Dýza pary/horúcej vody	18. Odmerná lyžica s ťítkom

- PRED PRVÝM POUŽITÍM**
- **Vyberte prístroj a prísľušenstvo zo škatule.** Z prístroja odstráňte náleky, ochrannú fóliu alebo lepit.
 - **Zariadenie umiestnite na rovnú stabilnú plochu,** pričom dbajte na to, aby okolo zariadenia ostal voľný priestor minimálne 10 cm. Tento výrobok nie je vhodný pre inštaláciu do skrine či na použitie vonku.
 - **Spotrebič dôsledne vypláchnite čistou vodou v nasledovných krokoch:**
 - Skontrolujte, či sú všetky tlačidlá vo vypnutej polohe a či je gombík pary zatvorený otočením v smere hodinových ručičiek.
 - Zdvihnite nádrž, odstráňte veko a naplňte ju vodou po značku MAX. Prípadne zdvihnite veko a nádrž naplňte na mieste v kávovare.

Odporúčame používať filtrovanú vodu, pretože káva z nej je lepšia a obmedzuje usádzanie vodného kameňa. Nikdy nepoužívajte perlivú vodu.

– Nádrž vráťte na miesto, skontrolujte, či je umiestnená správne a jemne na ňu zatlačte, aby sa ventil na dne spojil s prívodnou vody spotrebiča. Je normálne, že v priestore pod nádržou zostane trocha vody, môžete ju odstrániť špongiou.

- Pripojte držiak filtra k spotrebiču tak, že ho umiestnite pod výpusť ohrievača a otočíte doprava. Prípadne pod výpusť ohrievača a pod dýzu pary(horúcej vody) umiestnite vhodnú nádobu.

– Zapojte spotrebič do elektriny a stlačte hlavný vypínač. Rozsvietí sa kontrolka napájania a kontrolka kávy začne blikať, kým spotrebič nedosiahne správnu teplotu. Potom stlačte funkčný gombík kávy. Spotrebič sa prepláčne. Po chvíli stlačte funkčný gombík kávy, čím ho ručne vypnete.

– Stlačte funkčný gombík pary. Kontrolka funkcie pary začne blikať. Keď prestane blikať, otočte regulátor pary a dýza pary sa vypláčne. Na zastavenie spotrebiča znovu stlačte funkčný gombík pary.

Dôležité: Espresso nemôžete pripravovať, pokiaľ spotrebič najskôr nevypláchnete. Vyplachovací cyklus spôsobí, že sa ohrievač naplní vodou. Ak ste kávovar niekoľko dní nepoužili, skôr ako ho opäť použijete, vyčistíte ho čistou vodou.

POUŽÍVANIE

Príprava kávy

- V snahe zaistiť, že sa bude espresso variť pri správnej teplote, je dôležité, aby bol kávovar vopred zahriaty.
 - Skontrolujte, či je regulátor pary riadne utiahnutý (otočíte v smere hodinových ručičiek) a či je voda v nádrži na vodu.
 - Pod dýzu pary umiestnite nádobu.
 - Do držiaka filtra vložte požadovaný filter (bez kávy) a vložte ho do spotrebiča umiestnením pod výpusť ohrievača a otočením doprava. Skontrolujte, či je pevne na mieste.

- Pod držiak filtra umiestnite dve šálky. Pokiaľ používate rovnakú šálku, v ktorej sa bude podávať káva, šálka sa predhreje. Alternatívne je možné šálky predhriať na podnose na ohrievanie šálok.
- Stlačte hlavný vypínač a vyčkáajte, dokiaľ kontrolka prestane blikať.
- Stlačte funkčný gombík kávy a počkajte, kým do misy nevytečú dve šálky vody.
- Stlačte funkčný gombík kávy a počkajte, kým kontrolka prestane blikať.

- Regulátor pary otočte proti smeru hodinových ručičiek a do nádoby nechajte vytecť trochu vody.

Príprava espressa

- Predhrejte spotrebič podľa popisu vyššie v kapitole „Predhriatie kávovaru“.

- Ak chcete pripraviť jednu alebo dve šálky espressa: použite držiak filtra I. Menší filter použite na prípravu jednej šálky kávy. Väčší použite v prípade, že pripravujete dve šálky kávy. Kávu nasypete pomocou odmernej lyžice, jednu lyžicu na šálku, vyrovnajte povrch, potom jemne zatlačte s ťítkom odmernej lyžice, odstráňte všetku mletú kávu okolo okraja. Pri kúpe mletej kávy si overte, že je vhodná na použitie v kávovaroach. Kávu nikdy nelisujete príliš silno, inak bude káva vytekať pomaly a pena bude veľmi tmavá. Ak ju však zalisujete nedostatočne, káva bude vytekať príliš rýchlo a pena bude veľmi svetlá.

- Použite kávovvej kapsuly: použite držiak filtra II. Otvorte spodnú časť filtra na kapsulu, umiestnite doň kávaovú kapsulu, zakryte a jemne stlačte. Možno použiť aj kapsulu Nespresso®.
- Pripojte držiak filtra na výpusť ohrievača, otočte ho doprava a zaistíte na mieste. Umiestnite pod výpusť jednu alebo dve šálky. Ak pripravujete iba jednu šálku kávy, umiestnite ju uprostred. Skontrolujte, či je stlačený hlavný vypínač. Nasledne zabliká kontrolka napájania. Počkajte, kým prestane blikať a potom stlačte funkčný gombík kávy a pripravte tak esreso.
- Keď máte dostatok kávy, nie však príliš mnoho, inak bude slabá (optimálna dávka je 30 ml na šálku), znovu stlačte funkčný gombík kávy. Ak nebudete pripravovať ďalšiu kávu, znovu stlačte hlavný vypínač, čím spotrebič vypnete.
- Otočením dŕžava odstráňte držiak filtra. Pri odstránení filtra na ňom bude voda. Je to bežný jav.
- Na odstránenie použitej kávy z držiaka filtra nadvihnite plastovú lisovací blok a zatlačte na okraj filtra. Potom otočte držiak filtra opačne a vyklepzte z neho mletú kávu.

Dôležité: S prípravou espressa nezачínajte, dokiaľ kontrolka pripravenosti bliká, pretože to znamená, že teplota vody nie je dostatočne vysoká, keď kontrolka bliká.

Dôležité: V snahe zabrániť únikom vody cez okraj držiaka filtra a zaistenie optimálneho výkonu je treba odstrániť všetku mletú kávu z obvodu výpustu ohrievača. Dávajte pozor, pretože oblasť môže byť horúca.

Poznámka: * Značka tretej strany nespolupracuje so spoločnosťou Princess.

Šľahanie mlieka na kapučينو

- Espresso pripravíte podľa popisu uvedeného vyššie.
- Skontrolujte, či je voda v nádrži na vodu.
- Stlačte hlavný vypínač pary, kontrolka pary bude blikať. Počkajte, kým prestane blikať. Znamená to, že ohrievač dosiahol správnu teplotu.
- Do nádoby dajte trochu mlieka – mlieko môže zväčšiť svoj objem až trojnásobne, preto vyberte nádobu vhodnej veľkosti. Najlepšie výsledky dosiahnete so studeným polotučným mliekom.
- Nádobu umiestnite pod dýzu pary.
- Dýzu ponorte do mlieka do hlbky asi 30 mm a otočte regulátor pary proti smeru hodinových ručičiek. Objem mlieka sa začne zväčšovať a objaví sa pena. Keď sa objem mlieka zdvojnásobi, ponorte dýzu do mlieka celú a pokračujte v ohrievaní. Po dosiahnutí požadovanej teploty (optimálna je 60 °C) zastavte paru otočením regulátora pary v smere hodinových ručičiek.
- Poznámka:** Keď pracujete v režime pary a regulátor pary je vypnutý, môže z výpustu ohrievača či pripojeného držiaka filtra odkvapkať voda. Táto voda sa hromadí v zásobníku na odkvapkávanie. V prípade potreby môžete pod výpusť ohrievača alebo pripojený držiak filtra umiestniť hrnček.
- Dôležité:** Dýzu pary nikdy nepoužívajte dlhšie ako 2 minúty súčasne.
- Dôležité:** Nikdy nenechajte mlieko zovrieť, pretože by to poškodilo chuť kávy.
- Dôležité:** Na prípravu viac ako jednej šálky kapučينو pripravte najskôr espressa a následne pripravte mliečané mlieko pre všetky nápoje.

Príprava espressa po šľahaní mlieka

- Ak pripravujete espresso po šľahaní mlieka, musíte najskôr vypustiť prehriatu vodu, ktorá by mohla vašu kávu spáliť, a to nasledovne.
- Nádobu s minimálne 30 ml studenej vody umiestnite pod dýzu pary, dýzu ponorte do studenej vody do hlbky aspoň 10 mm. Skontrolujte, či je spotrebič vypnutý, potom otočte regulátor pary proti smeru hodinových ručičiek, kým z dýzy prestane vychádzať para. Teraz budete môcť znovu pripravovať espresso.

Funkcia automatického vypnutia

- Kávovar sa automaticky vypne po 25 minútach nečinnosti.

ŽIVOTNÉ PROSTREDIE



■ Tento spotrebič nesmie byť na konci životnosti likvidovaný spolu s komunálnym odpadom, ale musí sa zlikvidovať v recyklačnom stredisku určenom pre elektrické a elektronické spotrebiče. Tento symbol na spotrebiči, v návode na obsluhu a na obale upozorňuje na túto dôležitú skutočnosť. Materiály použité v tomto spotrebiči je možné recyklovať. Recyklačiou použitých domácich spotrebičov výraznou mierou prispievate k ochrane životného prostredia. Informácie o zberných miestach vám poskytnú miestne úrady.

Podpora

Všetky dostupné informácie a náhradné diely nájdete na www.princesshome.eu!

RU

МЕРЫ ПРЕДОСТОРОЖНОСТИ

- Производитель не несет ответственности за ущерб в случае несоблюдения правил техники безопасности.
- Во избежание опасных ситуаций для замены поврежденного кабеля питания рекомендуется обратиться к производителю, его сервисному агенту или другим достаточно квалифицированным специалистам.
- Не перемещайте устройство за кабель питания, а также следите за тем, чтобы кабель не перекучивался.
- Установите устройство на устойчивой ровной поверхности.
- Не оставляйте подключенное к источнику питания устройство без присмотра.
- Данное устройство предназначено только для использования в бытовых условиях и только по назначению.
- Не перемещайте устройство за кабель питания, а также следите за тем, чтобы кабель не перекучивался.
- Установите устройство на устойчивой ровной поверхности.
- Не оставляйте подключенное к источнику питания устройство без присмотра.
- Данное устройство предназначено только для использования детьми в возрасте до 8 лет. Данное устройство может использоваться детьми в возрасте от 8 лет и людьми с ограниченными физическими, сенсорными и ответственными способностями или не имеющими соответствующего опыта или знаний, только при условии, что за их действиями осуществляется контроль или они знакомы с техникой безопасной эксплуатации устройства, а также понимают связанные с этим риски. Не позволяйте

детям играть с устройством. Храните устройство и его шнур электропитания в месте, недоступном для детей младше 8 лет. Очистка и обслуживание устройства может проводиться детьми только после достижения ими возраста 8 лет или под присмотром взрослых.

- Во избежание поражения электрическим током не погружайте шнур электропитания, штепсель или устройство в воду или любую другую жидкость.
- Это устройство предназначено для использования в бытовых условиях, а также в схожих областях применения, таких как:
 - Кухонные помещения для служащих магазинов, офисов и других рабочих условий.
 - Отели, мотели и другие условия проживания для использования постояльцами.
 - Уловия типа B&B.
 - Фермерские дома.
- Не позволяйте детям играть с устройством.
- Данное устройство не предназначено для использования детьми. Храните устройство и его шнур электропитания в месте, недоступном для детей.

Очистка и обслуживание

- Запрещается погружать шнуры, разъемы или само устройство в воду или другие жидкости.
- Перед очисткой отключите машину от источника питания и дайте ей остыть.
- Все неэлектрические компоненты можно промыть в теплой мыльной воде. Перед повторным использованием тщательно просушите. Эти детали нельзя мыть в посудомоечной машине. Не используйте абразивные моющие средства.
- **Носик для подачи пара/кипятка**
- **Поверните резиновую трубку вниз и тщательно промойте.** Убедитесь, что отверстие в носике не закупорено, а в случае необходимости прочистите его булавкой.

Выход воды из бойлера

Не менее двух раз в год выполняйте следующую процедуру.

- **Удалите из области выхода остатки кофе.**
- Очистите зону бойлера с помощью влажной ткани.

- Тщательно очистите снятую выпускную системы в горячей мыльной воде с помощью щетки, тщательно промойте ее и убедитесь, что не закупорены отверстия, а при необходимости прочистите их булавкой.

Удаление накипи

- Удаление накипи следует выполнять раз в месяц, иначе испортится вкус кофе, а скопившаяся в машине накипь может привести к необратимой поломке машины.

Примечание: При использовании твердого средства для удаления накипи перед заливкой в бак убедитесь, что средство полностью растворилось в холодной воде. Запрещается использовать средства для удаления накипи на основе минеральных кислот, таких как серная, соляная, сульфаминовая и уксусная кислота (т.е., уксус). Использование этих средств может привести к поломке машины.

- Растворите соответствующее требованиям средство для удаления накипи в холодной воде в мерной емкости, соблюдая инструкции. Залейте приготовленный раствор для удаления накипи в водяной бак до отметки максимального уровня. Установите водяной бак в машину.
- Убедитесь, что не установлен держатель фильтра, а затем поставьте под выход из бойлера емкость объемом не менее 1500 мл, чтобы в нее стекал раствор для удаления накипи.
- Включите кофе-машину и дождитесь окончания мигания индикатора.
- Нажмите кнопку включения подачи кофе и слейте половину раствора, затем поочередно нажмите кнопку функции кофе и переведите кнопку включения в положение выключения, чтобы остановить поток.
- Оставьте машину на 15 минут, затем нажмите кнопку подачи кофе и кнопку питания, чтобы опорожнить емкость. Затем тщательно промойте емкость.
- Снова залейте в водяной бак холодную чистую воду до отметки максимального уровня и дважды повторите шаги 2-5 без остановки на промывку устройства.

Примечание: обязательно промывайте машину, сливая из нее не менее двух водяных баков.

ОПИСАНИЕ УСТРОЙСТВА

1. Подставка для подогрева чашки	10. Регулятор подачи пара
----------------------------------	---------------------------

2. Крышка бака	11. Стойка для чашки
3. Контейнер для воды	12. Поддон
4. Кнопка включения/выключения	13. Держатель фильтра I
5. Термометр	14. Фильтр для 2 чашки
6. Переключатель подачи кофе	15. Фильтр для 1 чашки
7. Переключатель подачи пара	16. Держатель фильтра II
8. Индикаторы	17. Фильтр для 1 капсулы
9. Носик для подачи пара/кипятка	18. Мерная ложка с трамбователем

ПЕРЕД НАЧАЛОМ ИСПОЛЬЗОВАНИЯ

- Извлеките устройство и принадлежности из упаковки. Удалите наклейки, защитную пленку или пластик с устройства.
- Установите устройство на ровную устойчивую поверхность и обеспечьте не менее 10 см свободного пространства вокруг него. Это устройство не предназначено для установки в шкафах и для использования под открытым небом.
- Процедура тщательной промывки машины чистой водой:
 - Убедитесь, что все кнопки находятся в выключенном положении, а ручка подачи пара и кнопка повернута против часовой стрелки.
 - Снимите бак, поднимите его крышку и заполните холодной водой до отметки уровня MAX. Также можно залить воду в бак, пока он стоит в эспрессо-машине. Рекомендуется использовать отфильтрованную воду — это повышает качество кофе и замедляет образование накипи. Не используйте газированную воду.

– Залейте воду в бак, убедитесь в его правильной установке и немного надавите на него, чтобы более плотно соединить клапан в нижней части бака с впускным отверстием для воды в машине. Попадание воды в отделение под баком не является неисправностью, ее можно просто убрать губкой.

– Прикрепите к машине держатель фильтра, установив его под выходом воды из бойлера и повернув вправо. Также установите соответствующие контейнеры под выход воды из бойлера и под носик для подачи пара/кипятка.

- Подключите машину к электросети. Нажмите кнопку включения, после чего загорится индикатор питания. Индикатор приготовления кофе будет мигать, пока не будет достигнута нужная температура. После этого нажмите переключатель подачи кофе, машина начнет промывать. Спустя некоторое время нажмите переключатель подачи кофе еще раз, чтобы выключить промывку вручную.
- Нажмите кнопку подачи пара, после чего начнет мигать индикатор подачи пара. Дождитесь, когда индикатор перестанет мигать, и поверните переключатель подачи пара против часовой стрелки, после чего будет выполнена продувка носика для подачи пара. Чтобы остановить работу машины, нажмите переключатель подачи пара еще раз.

Важно: Если сначала не промыть машину, то приготовить эспрессо не получится, так как в ходе промывки вода заполняет бойлер. Если машина не использовалась в течение нескольких дней, то перед использованием ее следует промыть чистой водой.

ЭКСПЛУАТАЦИЯ

- **Предварительный нагрев эспрессо-машины**
 - Чтобы обеспечить правильную температуру при приготовлении эспрессо, настоятельно рекомендуется выполнить предварительный нагрев кофе-машины.
 - Убедитесь, что подача пара полностью перекрыта (поверните переключатель по часовой стрелке) и что в баке есть вода.
 - Установите емкость под носик для подачи пара.
 - Установите в держатель фильтра нужный фильтр (без кофе) и прикрепите его к машине, установив под выход бойлера и повернув вправо. Убедитесь, что он надежно закреплен.
 - Поставьте под держатель фильтра две чашки. Если используется та же чашка, в которой будет подаваться кофе, то она будет предварительно нагрета. Также чашки можно предварительно нагреть на подставке для подогрева.
 - Включите кофе-машину и дождитесь окончания мигания индикатора.
 - Поверните переключатель подачи кофе вниз и дождитесь перелива в емкость двух чашек воды.
 - Нажмите переключатель подачи пара и дождитесь окончания мигания индикатора.
 - Поверните переключатель подачи пара против часовой стрелки и спустите в емкость небольшое количество воды.

- **Приготовление эспрессо**
 - Выполните предварительный нагрев, как описано в разделе «Предварительный нагрев эспрессо-машины».
 - Чтобы приготовить одну или две чашки кофе, используйте держатель фильтра I. Малый фильтр используется для приготовления одной чашки кофе, большой — для 2 чашек.
 - Засыпьте кофе мерной ложкой из расчета одна полная ложка на чашку, выровняйте поверхность, а затем легко прижмите его трамбователем мерной ложки и уберите остатки кофе с ободка. При покупке молотого кофе убедитесь, что он подходит для использования в эспрессо-машинах. Не трамбуйте кофе слишком сильно, так как это может вызвать медленню, что приведет к потемнению сливков. Но если трамбовать кофе недостаточно сильно, то кофе будет выходить слишком быстро, и сливки будут светлого оттенка.
 - Для кофейных капсул используйте держатель фильтра II. Откройте нижнюю часть фильтра, поместите в него капсулу, затем закройте и плотно прижмите крышку. Также можно использовать капсулы Nespresso®.
 - Установите держатель фильтра на выход воды из бойлера и зафиксируйте его положение, повернув вправо. Установите под него одну или две чашки. При приготовлении одной чашки, установите ее посередине. Включите устройство, после чего должен начать мигать индикатор питания. Дождитесь окончания мигания и поверните переключатель подачи кофе вниз, чтобы начать приготовление эспрессо.
 - После приготовления достаточного количества кофе (но не слишком большого, иначе кофе будет некрепким; оптимальная дозировка 30 мл на чашку) нажмите переключатель подачи кофе еще раз. Если вы не собираетесь готовить еще кофе, снова нажмите кнопку включения подачи кофе, чтобы выключить устройство.
 - Снимите держатель фильтра, повернув его влево. При снятии фильтра вы увидите на нем воду, но это не является неисправностью.